



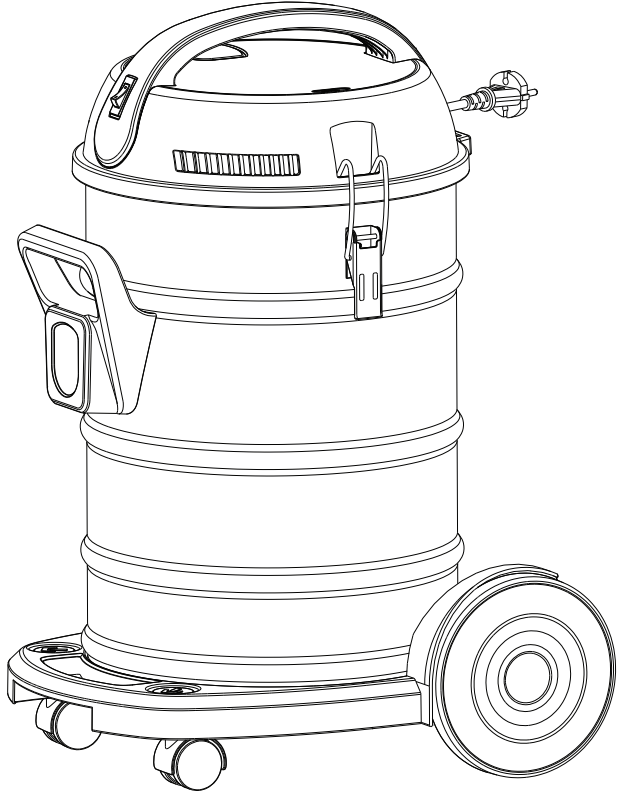
Electrolux

OGUN DRY DRUM VACUUM CLEANER

EN INSTRUCTION BOOK
AR كتيب التعليمات

Model:

EFW51511
EFW51612
EFW51712



GB Register your appliance today to help us serve you better.

KO 더 나은 서비스를 제공해 드릴 수 있도록 지금 QR코드를 통해 제품을 등록해 주세요

JP 今すぐ製品登録下さい。より良いサービスをご提供いたします。

CS 为向您提供更好的产品服务, 请即刻为您的产品注册。

CT 請立即為您的產品註冊, 以便獲得更好的產品售後服務。

TH กรุณาสแกนลงทะเบียนผลิตภัณฑ์เพื่อให้เราดูแลท่านได้ดียิ่งขึ้น

ID Daftarkan Produk anda hari ini, agar kami dapat melayani anda lebih baik.

FR Enregistrez votre produit aujourd'hui pour nous aider à mieux vous servir.

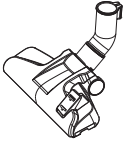
AR يرجى تسجيل هذا المنتج لمساعدتنا تقديم خدمة افضل لكم

VN Để Electrolux có thể phục vụ tốt hơn, Quý khách vui lòng đăng ký thông tin bảo hành cho sản phẩm.



Product and Accessories

CLEANING TOOLS



Floor Nozzle
(For model: EFW51511,
EFW51612)



Floor Nozzle
(For model: EFW51712)

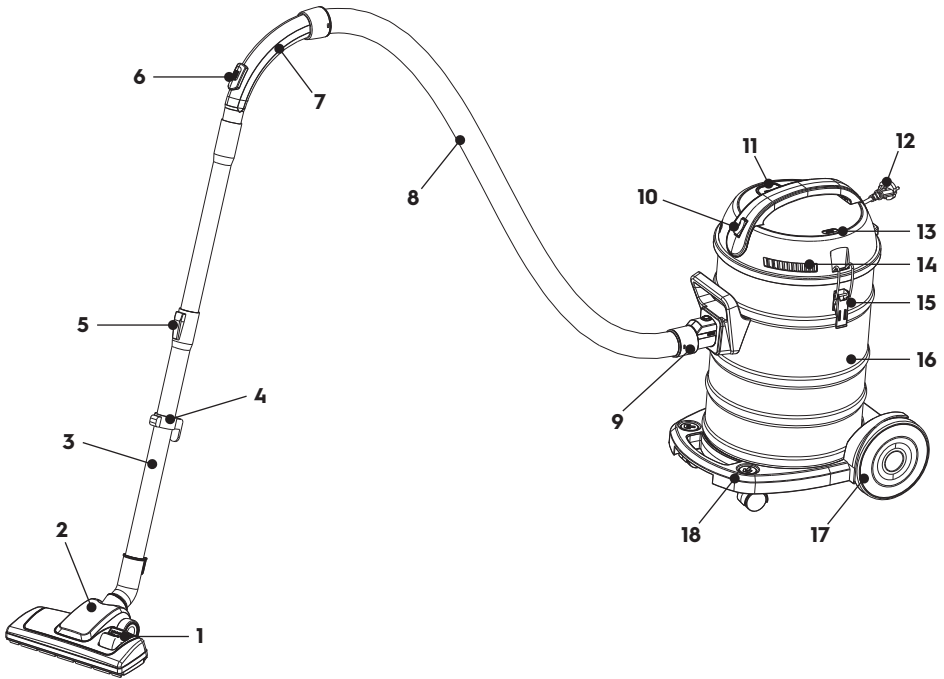


Crevice Nozzle



Dusting Brush
(For model: EFW51612,
EFW51712)

Product OVERVIEW



- | | | |
|---------------------------|----------------------------|--------------------|
| 1. Floor Nozzle Switch | 7. Flexible Hose Handle | 13. Dust Indicator |
| 2. Floor Nozzle | 8. Flexible Hose | 14. Exhaust Grille |
| 3. Telescopic Tube | 9. Flexible Hose Connector | 15. Clasps |
| 4. Telescopic Tube Holder | 10. On/Off Switch | 16. Drum |
| 5. Telescopic Tube Button | 11. Blower Joint | 17. Wheels |
| 6. Suction Power Switch | 12. Power Plug | 18. Chassis |

Note: All line drawings in this manual are solely for illustration purposes and are subject to variations from actual product

Dear Customer

Dear Customer, please read through these operating instructions carefully. Above all, please observe the safety instructions on the first few pages of this booklet. Please keep these operating instructions for future reference and pass them on to any subsequent owner of this appliance.

The safety standards of Electrolux electrical appliances are in keeping with the recognized rules of technology and the laws governing the safety of appliances. Prior to operating this appliance, please familiarize yourself with the following safety instructions:

SAFETY INSTRUCTIONS

- Read all the instructions and only use the appliance for its intended purpose.
- This appliance is not intended for use by person (including children) with reduced physical, sensory or mental capabilities, or lack of experience and knowledge, unless they have been given supervision or instruction concerning use of the appliance by a person responsible for their safety.
- Children should be supervised to ensure that they do not play with the appliance.
- The appliance must be switched off before plugging or unplugging it from the wall socket. Do not pull on the electrical cord to remove the plug from the wall socket.
- Always remove the plug from the wall socket before attempting any form of user maintenance or cleaning, as specified in this booklet.
- Do not handle the plug with wet hands.
- Do not operate the appliance with a damaged electrical cord or plug. If the electrical cord is damaged it must be replaced by returning the product to an authorized Electrolux service center or similar qualified person to avoid a hazard.
- If the appliance has malfunctioned or been damaged in any manner return the appliance to the nearest authorized Electrolux service center for examination, repair or adjustment.
- Do not carry or drag the appliance by the electrical cord.
- Keep the electrical cord away from heat, oil, sharp edges and rough or hot surfaces and do not run the appliance over the cord.
- An extension electrical cord may be used provided that it has a higher rating than the appliance. Please refer to the information provided on the appliance's rating plate or consult your nearest authorized Electrolux service center.
- To protect against electric shock do not immerse the electrical cord, plug or the appliance in water or other liquids.
- Do not expose the appliance to rain.
- Store the appliance indoor.
- This appliance is dry drum vacuum cleaner.
- Never leave the appliance running unattended.
- Store the appliance away from high heat sources.
- Do not use this appliance to vacuum up the following:
 - Inflammable or combustible substances,
 - Hard pointed objects,
 - Hot ash, lighted cigarette ends or anything that is burning or smoking. Large quantities of fine dust e.g. lime, cement or plaster dust, toner dust from laser printers etc.
- Do not operate this appliance in areas where the substances listed above may be present.
- To prevent the reduction in air flow, ensure that all orifices/vents on this appliance are kept free from blockages and do not insert any objects into these orifices/vents.
- Do not use without filters in place.
- If the motor overheats, it will turn off automatically. If this occurs, press the on off button and wait for a few minutes before switching on again.
- Extra care should be taken when vacuuming staircases.
- It is dangerous to alter the specifications or modify the vacuum cleaner, only use accessories recommended by Electrolux.

- Under no circumstances should the customer attempt to repair the vacuum cleaner. The vacuum cleaner must only be repaired and/or serviced by an authorized Electrolux service center and only genuine Electrolux spare parts should be used. Failure to do so may render the warranty void.

This vacuum cleaner is for household use only.

Important !

This vacuum cleaner must only be connected to a power supply whose voltage and frequency comply with the specifications given on the appliance rating plate.

Quick Guide

When taking the product out of its packaging, check for damages.

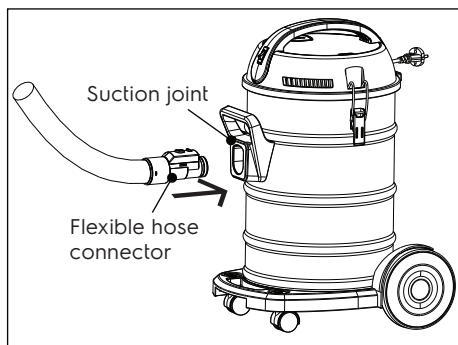
VACUUM CLEANER ASSEMBLING

Always remove the plug from the power supply before fitting or removing accessories. Before using the appliance, please check if all filters are inserted correctly.

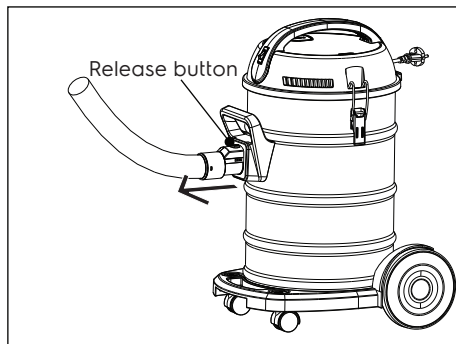
Connecting Vacuum cleaner

Connecting or removing the flexible hose to the air inlet

To connect, push the flexible hose connector into the suction joint.

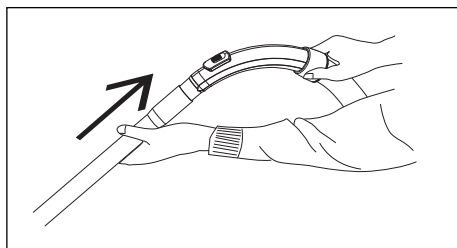


To release, first remove the plug from the power socket. Then press the connector release button and pull out.



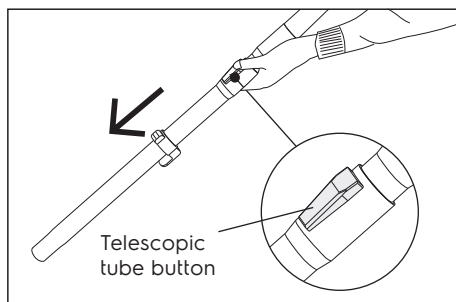
Connect the Telescopic tubes

Use the large end of the telescopic tube to connect with the flexible hose handle.



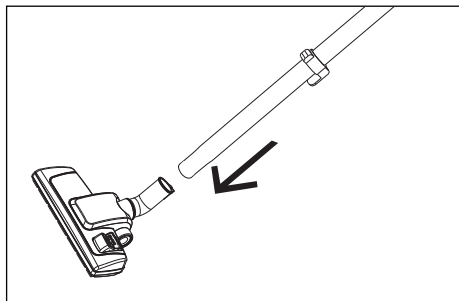
Adjust the telescopic tube

Press and hold the telescopic tube button to adjust the length.




Connect the nozzle

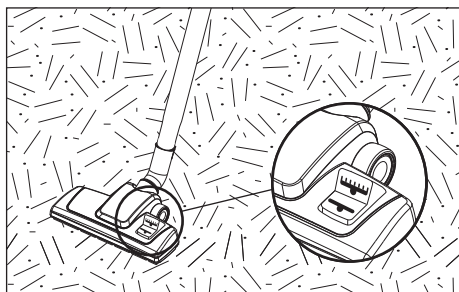
Insert the nozzle needed as shown below.



How to Choose Nozzle


Carpet

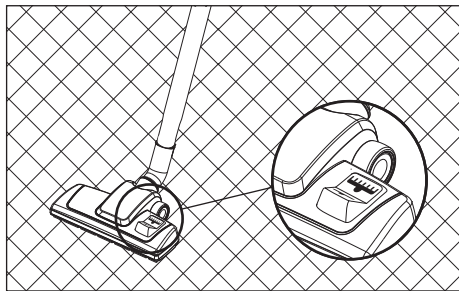
Insert the floor nozzle and press down the “” icon on the floor nozzle switch as shown below.



Note: In this mode, the nozzle will retract the brush at the bottom.

Hard floor

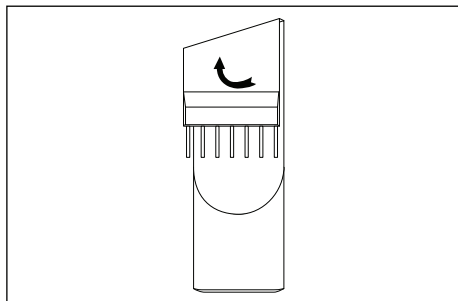
Insert the floor nozzle and press down the “” icon on the floor nozzle switch as shown below.



Note: In this mode, the nozzle will extend the brush at the bottom.

Crevice Nozzle

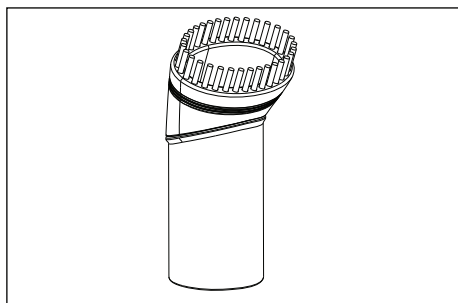
The crevice nozzle can be used for cleaning corners, between cushions or difficult to reach places.



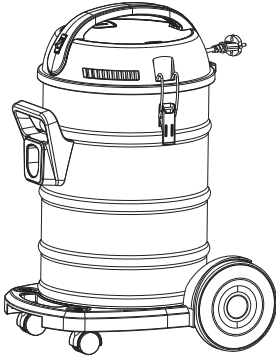
Note: The crevice nozzle has a brush that can roll out.

Dusting Brush (For model: EFW51612, EFW51712)

Dusting brush is used for the furniture, blinds, books, lamp shades and shelves.



Operating Procedure

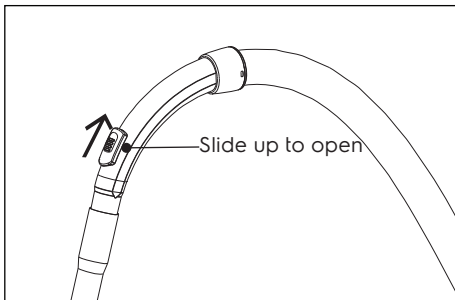


- Before using the appliance, insert the plug into the power supply.
- Press the On/Off button to switch the unit on. To stop it, press the On/Off button again.
- Always operate the cleaner with filter installed. Undo the clasp and remove the top cover from the body. Secure the filter in its position by pushing down the filter frame in its slot.
- Do not lift up the unit by pulling at the flexible hose.

VACUUMING DUST

- Before vacuuming dust, please make sure the body, motor housing, filter and attachments are dry.
- Fit in the floor brush or other tools to vacuum the dust.

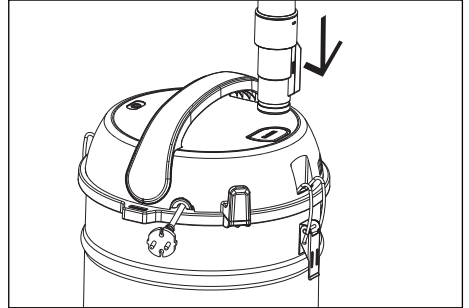
Note: Opening the suction power switch can lower the suction pressure a little. If you feel the nozzle is too difficult to move.



BLOWER FUNCTION

To use the blower function:

- Insert the flexible hose connector to the blower joint as shown below. There will be a click after the connector is installed properly.
- To remove the connector, press the release button and pull out.



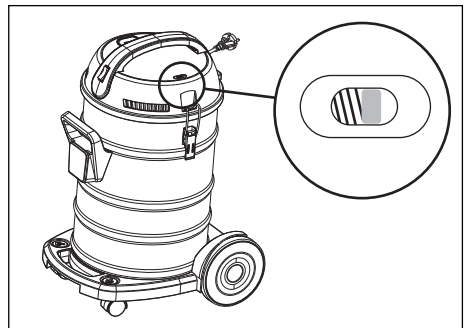
Note: Blower function can be used outdoor, but do not store the appliance outdoor. The appliance is not waterproof. If the appliance gets wet, it may damage the appliance.

DUST INDICATOR

When the red sign appears in the dust indicator window continuously:

- Check if the dump is full. If so, empty the dump.
- Check if the filter needs to be clean.
- Check if the nozzle is blocked by something.

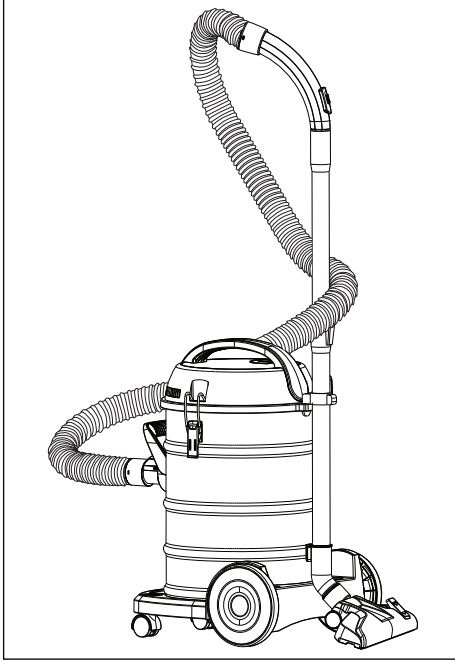
NOTE: If the cleaner is used when the red sign appears in the window, air to the motor will be reduced. If customers continue using it, the motor may burn out.



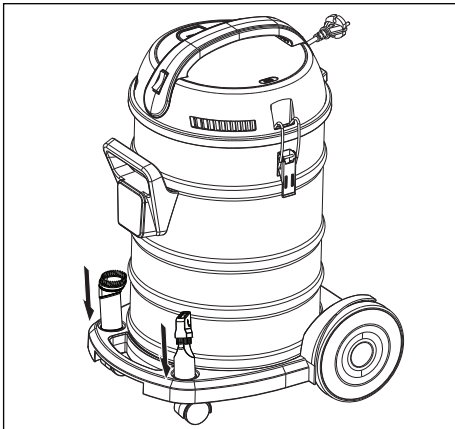
TO STORE THE VACUUM CLEANER

Flexible hose, telescopic tube, nozzle and floor tool can be stored in an assembled condition to the cleaner. This combination allows you a neat and tidy storage.

Slide the telescopic tube holder into the hook supporter at the rear of the dolly.



The front of the chassis has a storage for the dusting brush and crevice nozzle. Place the attachments on the storage space for handy retrieval.



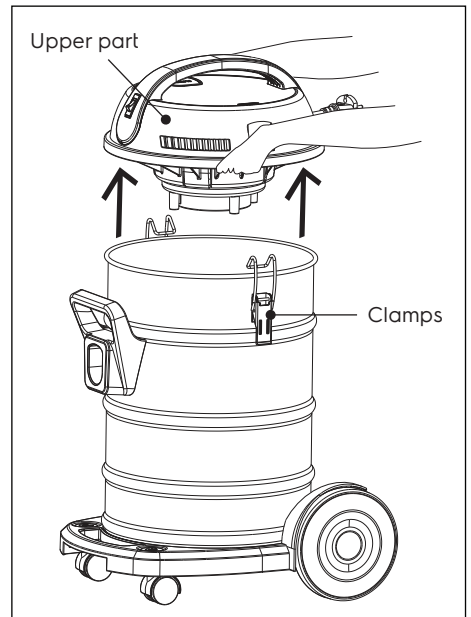
WARNING: Before doing any type of cleaning or maintenance to the cleaner, always ensure that the cleaner is unplugged from the wall socket.

Maintenance

TO REMOVE DUST AND CLEAN FILTER

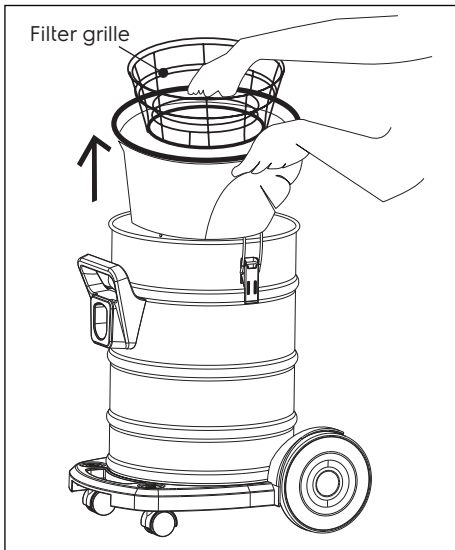
When the dust accumulation is excessive, remove the dust by the following procedure.

1. Switch off the power supply and disconnect the power cord.
2. Remove the hose, then release the clamps by pulling the lower side of it on each side and lift off the upper case.



3. Take the filter grille, and shake the filter to remove the clogging dust from the filter cloth. When fluff remains excessively on the filter cloth, remove it by a brush.

NOTE: Do not shake up and down.



4. Take off the filter and dispose of the dust in the tank.
5. Place back the filter and the upper part.

Note:

- Filter must be cleaned when it become visibly solid. Rinse filter in lukewarm water and dry the filter completely.
- Do not use a washing machine to wash filters.
- Do not use hair dryer to dry filters.
- When suction is extremely low with a washed filter, replace with a new one. Filter lifetime may vary due to the usage. Contact Electrolux service station for the purchase of new filters.

Troubleshooting

In case of malfunction, check for the following probable reasons. Make the necessary correction which may be performed at home. If the problem persists, consult the Electrolux Authorized Service Centre.

PROBLEM	POSSIBLE CAUSES	CORRECTIONS
The vacuum cleaner does not start.	The plug is not properly connected to the socket	Check the plug connection or try another socket.
	Thermal protector activated due to motor high temperature.	Press the On/Off button and wait 30 minutes for the motor to cool off.
Reduction of suction capacity.	Suction hose blocked.	Clean the hose.
	Nozzle blocked.	Clean the nozzle.
	Filters clogged.	Clean or replace filters
	Damaged or broken hose.	Replace the hose.
Over heating.	Filters are clogged.	Clean or replace filters

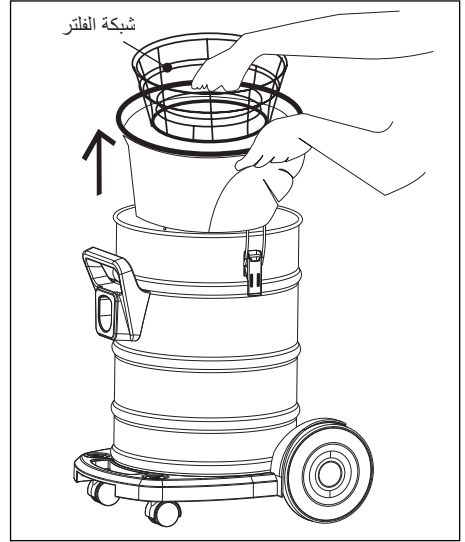
Middle East

Electrolux Appliances Middle East
 DMCC 40th Floor, Mazaya Business Avenue BB1
 Jumeirah Lake Towers, P.O. Box 336148
 Dubai, United Arab Emirates
 Tel: +(971) 4 5100 200
 Service: servicemea@electrolux.com
 Website: <https://www.electroluxarabia.com/>

4. انزع الفلتر وتخلص من الغبار في الحاوية.

5. ضع الفلتر والجزء العلوي مجدداً
ملحوظة:

- يجب تنظيف الفلتر عندما يصبح صلباً بشكل واضح. اشطف الفلتر بالماء الفاتر وجففه تماماً.
- لا تستخدم غسالة لغسل الفلتر.
- لا تستخدم مجفف الشعر لتجفيف الفلتر.
- عندما تكون قدرة الشفط منخفضة للغاية مع الفلتر المغسول، استبدله بفلتر جديد. قد يختلف العمر الافتراضي للفلتر بحسب طبيعة الاستخدام. اتصل بمركز الخدمة المعتمد لشركة Electrolux لشراء فلتر جديد.



استكشاف الأخطاء وإصلاحها

في حالة العطل، تحقق من الأسباب المحتملة التالية. قم بإجراء التصحيح اللازم الذي يمكن إجراؤه في المنزل. إذا استمرت المشكلة، فاستشر مركز الخدمة المعتمد لشركة Electrolux.

المشكلة	الأسباب المحتملة	التوصيات
المكنسة الكهربائية لا تعمل.	لا يتم توصيل القابض بشكل صحيح بالمقيس.	تحقق من التوصيلات أو جرب مقيساً آخر.
انخفاض قدرة الشفط.	الواقي الحراري مُفعّل بسبب ارتفاع درجة حرارة المحرك.	اضغط على زر التشغيل/الإيقاف وانتظر 30 دقيقة حتى يبرد المحرك.
انخفاض قدرة الشفط.	خرطوم الشفط مسدود.	نظف الخرطوم.
	فوهة مسدودة.	نظف الفوهة.
	انسداد الفلتر.	نظف أو استبدل الفلتر.
	خرطوم تالف أو مكسور.	استبدل الخرطوم.
سخونة زائدة.	الفلتر مسدود.	نظف أو استبدل الفلتر.

الشرق الأوسط

أجهزة Electrolux الشرق الأوسط
مركز دبي للسلع المتعددة، الطابق 40، مزايا بزنس أفنيو BB1، أبراج بحيرات الجميرا، ص.ب. 336148

دبي، الإمارات العربية المتحدة

هاتف: +971 4 5100 200

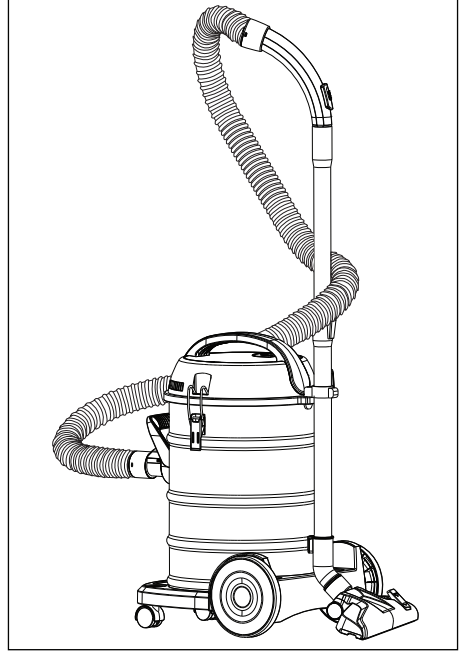
الخدمة: servicemea@electrolux.com

الموقع الإلكتروني: <https://www.electroluxarabia.com/>

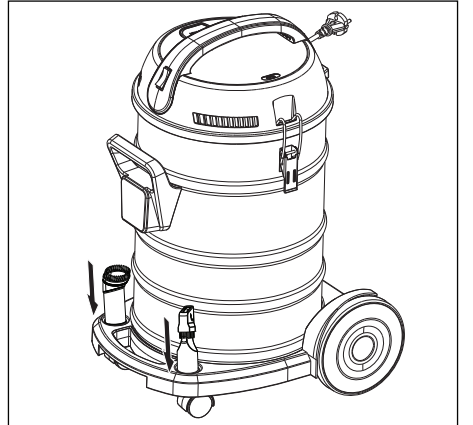
لتخزين المكنتسة الكهربائية

يمكن تخزين الخرطوم المرن والأنبوب التلصقوي والفوهة وأداة تنظيف الأرضية بطريقة مترابطة مع المكنتسة. يتيح لك هذا المزيج تخزينًا أنيقًا ومرتبًا.

حرك حامل الأنبوب التلصقوي في الخلف الداعم في الجزء الخلفي من الجزء المتحرك.



الجزء الأمامي من الهيكل به مكان تخزين لفرشاة الغبار وفوهة تنظيف الشقوق. ضع المرفقات على مكان التخزين لإعادة استخدامها بسهولة.



تحذير: قبل القيام بأي نوع من التنظيف أو الصيانة للمكنتسة الكهربائية، تأكد دائمًا من عدم توصيلها بمقيس الحائط.

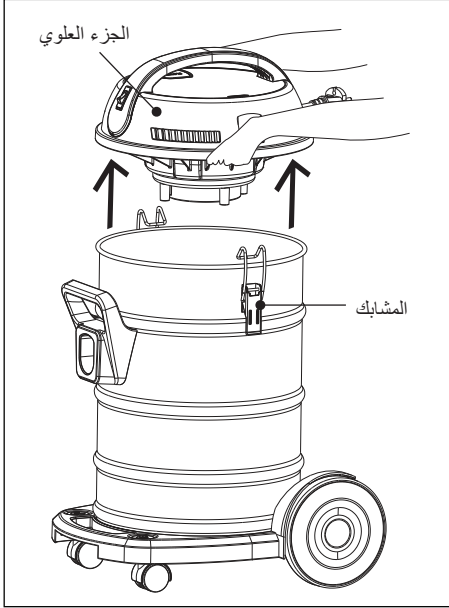
الصيانة

إزالة الغبار وتنظيف الفلتر

عندما يكون تراكم الغبار مفرطًا، قم بإزالة الغبار عبر الإجراء التالي.

1. قم بإيقاف تشغيل مصدر الطاقة وافصل سلك الطاقة.

2. قم بإزالة الخرطوم، ثم حرر المشابك عن طريق سحب الجانب السفلي منه على كل جانب ورفع الغطاء.



3. خذ شبكة الفلتر، وحركه لإزالة الغبار المتراكم عن قطعة قماش الفلتر. عندما يتراكم الزغب بشكل مفرط على قطعة قماش الفلتر، قم بإزالته بواسطة فرشاة.

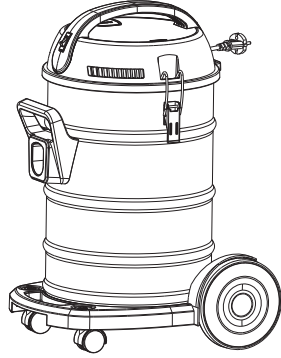
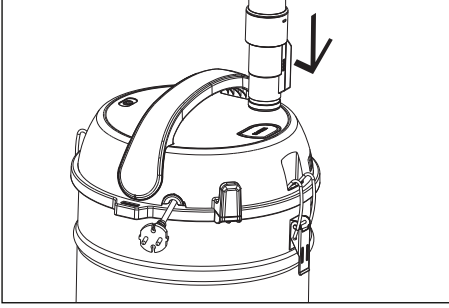
ملحوظة: لا تحرك الفلتر بعنف نحو الأعلى والأسفل.

إجراء التشغيل

وظيفة نافخ الهواء

لاستخدام وظيفة نافخ الهواء:

- أدخل موصل الخرطوم المرن إلى وصلة نافخ الهواء كما هو موضح بالأسفل. ستكون هناك صوت نفرة بعد تثبيت الموصل بشكل صحيح.
- لإزالة الموصل اضغط على زر الإطلاق واسحب للخارج.



- قبل استخدام الجهاز أدخل القابس في مصدر الطاقة.
- اضغط على زر التشغيل/الإيقاف لتشغيل الوحدة. ولإيقاف الوحدة اضغط على زر التشغيل/الإيقاف مرة أخرى.
- قم دائماً بتشغيل المكنسة الكهربائية أثناء وجود الفلتر. لذلك فك المشبك وأزل الغطاء العلوي من هيكل المكنسة. وتأكد من وجود الفلتر في موضعه عن طريق دفع إطار الفلتر في فتحته.
- لا ترفع المكنسة عن طريق سحب الخرطوم المرن.

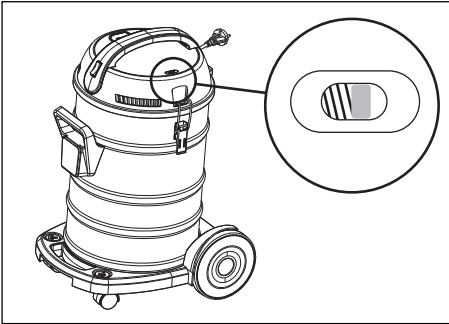
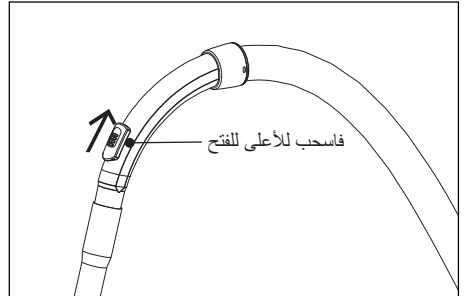
تنظيف الغبار بالمكنسة الكهربائية

- ملحوظة: يمكن استخدام وظيفة نافخ الهواء في الهواء الطلق، ولكن لا تخزن المكنسة في الهواء الطلق. المكنسة ليست مقاومة للماء. إذا تبللت المكنسة، فقد يتسبب ذلك في ضرر بها.
- مؤشر الغبار
- عندما تظهر العلامة الحمراء في نافذة مؤشر الغبار بشكل مستمر: تحقق مما إذا كان كيس المكنسة ممتلئاً. إذا كان الأمر كذلك، فيجب عليك تفريغ كيس المكنسة.
 - تحقق مما إذا كان الفلتر يحتاج إلى أن يكون نظيفاً.
 - تحقق مما إذا تم غلق الفوهة بواسطة شيء ما.

- قبل تنظيف الغبار بالمكنسة الكهربائية يرجى التأكد من جفاف الهيكل ومكان المحرك والفلتر والمرفات.
- ضع فرشاة الأرضية أو أي أدوات أخرى لتنظيف الغبار.

ملحوظة: فتح زر قوة الشفط يمكن أن يقلل ضغط الشفط قليلاً. إذا شعرت أن الفوهة من الصعب للغاية أن تتحرك.

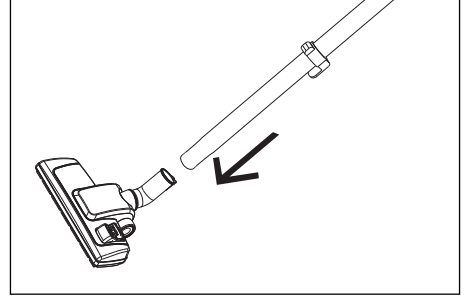
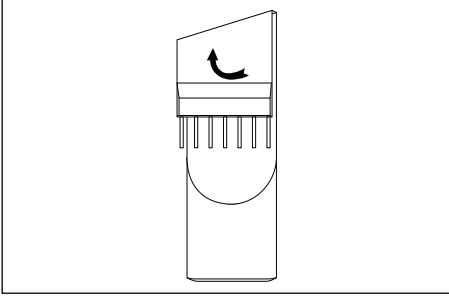
ملحوظة: إذا تم استخدام المكنسة الكهربائية عند ظهور العلامة الحمراء في النافذة، فسيتم تقليل الهواء إلى المحرك. إذا واصل العملاء استخدامها، فقد يحترق المحرك.



قم بتوصيل الفوهة

فوهة تنظيف الشقوق
يمكن استخدام فوهة تنظيف الشقوق لتنظيف الزوايا، أو بين الوسائد أو الأماكن التي يصعب الوصول إليها.

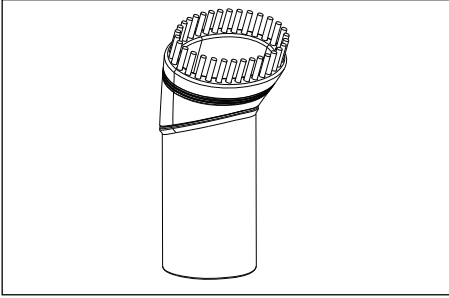
أدخل الفوهة اللازمة كما هو موضح بالأسفل.



ملحوظة: فوهة تنظيف الشقوق لها فرشاة يمكن فردها.

فرشاة الغبار (للموديل: EFW51712، EFW51612)

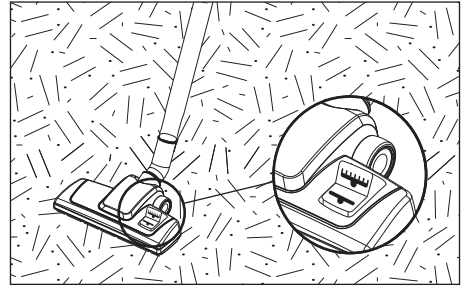
يتم استخدام فرشاة الغبار للأثاث والستائر والكتب وأغطية المصابيح والأرفف.



كيفية اختيار الفوهة

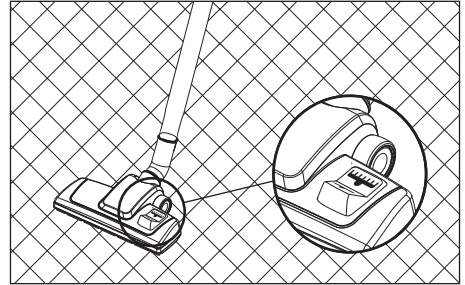
السجاد

أدخل فوهة تنظيف الأرضية واضغط على أيقونة "س" على زر فوهة تنظيف الأرضية كما هو موضح بالأسفل.



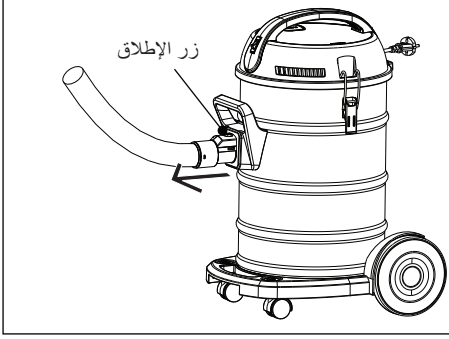
ملحوظة: في هذا الوضع، سوف تُسحب فرشاة الفوهة إلى الأسفل. أرض صلبة

أدخل فوهة تنظيف الأرضية واضغط على أيقونة "م" على زر فوهة تنظيف الأرضية كما هو موضح بالأسفل.



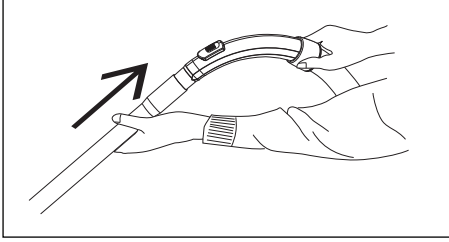
ملحوظة: في هذا الوضع، سوف تمتد فرشاة الفوهة إلى الأسفل.

للإطلاق قم أولاً بإزالة القابس من مقياس الطاقة. ثم اضغط على زر إطلاق الموصل واسحب.



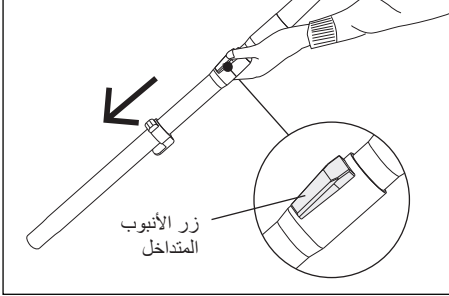
قم بتوصيل الأنبوب التلسكوبي

استخدم الطرف الكبير للأنبوب التلسكوبي للتوصيل بمقبض الخرطوم المرن.



اضبط الأنبوب التلسكوبي

اضغط مع الاستمرار على زر الأنبوب التلسكوبي لضبط الطول.



• تحت أي ظرف من الظروف يجب ألا يحاول العميل إصلاح المكينة الكهربائية. يجب إصلاح و/أو ضبط المكينة الكهربائية من خلال مركز الخدمة المعتمد لشركة Electrolux ويجب استخدام قطع غيار Electrolux الأصلية فقط. الإخفاق في ذلك قد يبطل الضمان.

هذه المكينة الكهربائية مخصصة للاستخدام المنزلي فقط.

مهم!

يجب توصيل المكينة الكهربائية هذه فقط بمصدر طاقة يتوافق مع الجهد والتردد للمواصفات الواردة على لوحة تصنيف الأجهزة.

دليل سريع

عند إخراج المنتج من العبوة، تحقق من الأضرار.

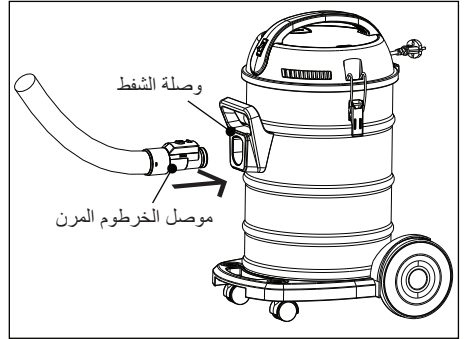
تجميع المكينة الكهربائية

قم دائماً بإزالة القابس من مصدر الطاقة قبل تركيب أو إزالة الملحقات. قبل استخدام الجهاز يرجى التحقق مما إذا تم إدخال جميع الفلاتر بشكل صحيح.

توصيل المكينة الكهربائية

توصيل أو إزالة الخرطوم المرن من مدخل الهواء

عند التوصيل ادفع موصل الخرطوم المرن داخل وصلة الشفط.



عزيري العميل

عزيري العميل يرجى قراءة تعليمات التشغيل هذه بعناية. قبل كل شيء يرجى اتباع تعليمات السلامة الواردة في الصفحات القبلية الأولى من هذا الكتيب. يرجى كذلك الحفاظ على تعليمات التشغيل هذه للرجوع إليها في المستقبل ونقلها إلى أي مالك لاحق لهذا الجهاز.

تتوافق معايير السلامة الخاصة بأجهزة Electrolux الكهربائية مع قواعد التكنولوجيا المعترف بها والقوانين التي تحكم سلامة الأجهزة. قبل تشغيل هذا الجهاز يرجى التعرف على تعليمات السلامة التالية:

تعليمات السلامة

- اقرأ جميع التعليمات واستخدم الجهاز فقط لغرضه المقصود.
- هذا الجهاز غير مخصص لاستخدام الأشخاص (بما في ذلك الأطفال) من ذوي القدرات البدنية أو الحسية أو العقلية المحدودة، أو ممن لديهم نقص الخبرة والمعرفة، ما لم يتم الإشراف عليهم أو توجيه التعليمات المتعلقة باستخدام الجهاز من جانب شخص مسؤول عن سلامتهم.
- يجب الإشراف على الأطفال لضمان عدم عيبتهم بالجهاز.
- يجب إيقاف تشغيل الجهاز قبل توصيله أو فصله عن مقبس الحائط. لا تسحب الكابل الكهربائي بهدف إزالة القابس من مقبس الحائط.
- قم دائمًا بإزالة القابس من مقبس الجدار قبل محاولة إجراء أي شكل من أشكال صيانة المستخدم أو التنظيف، كما هو محدد في هذا الكتيب.
- يحظر التعامل مع القابس ويداك ميللتان.
- لا تشغّل الجهاز باستخدام سلك أو قابس كهربائي تالف. إذا كان كابل الطاقة تالف، فيجب استبداله بإرجاع المنتج إلى مركز الخدمة المعتمد لشركة Electrolux، أو بالرجوع إلى أي مركز خدمة معتمد أو شخص مؤهل لتجنب أي مخاطر.
- إذا تعطل الجهاز أو تضرر بأي شكل من الأشكال، فيرجى إعادة الجهاز إلى أقرب مركز خدمة معتمد لشركة Electrolux لفحص أو إصلاح أو ضبط الجهاز.
- لا تحمل أو تسحب الجهاز من الكابلات الكهربائي.
- حافظ على الكابلات الكهربائي بعيدًا عن الحرارة والزيوت والحواف الحادة والأسطح الخشنة أو الساخنة أو لا تقم بتشغيل الجهاز وهو ضاغط على الكابل.

- يمكن استخدام الكابل الكهربائي للتمديد بشرط أن يكون له تصنيف أعلى من الجهاز. يرجى الرجوع إلى المعلومات المقدمة على لوحة تصنيف الأجهزة أو استشارة أقرب مركز خدمة معتمد لشركة Electrolux.
- للحماية من الصدمة الكهربائية لا تعمر السلك الكهربائي أو سلك التوصيل أو الجهاز في الماء أو غيرها من السوائل.
- لا تعرض الجهاز للمطر.
- خزن الجهاز بالدخل.
- هذا الجهاز هو مكينة كهربائية برميلي للتنظيف الجاف.
- لا تترك الجهاز يعمل دون مراقبة.
- خزن الجهاز بعيدًا عن مصادر الحرارة العالية.
- لا تستخدم هذا الجهاز لتنظيف ما يلي:
 - مواد قابلة للاشتعال أو قابلة للاحتراق.
 - أشياء مدببة قوية.
- الرماد الساخن وأطراف السجائر المشتعلة أو أي شيء يحترق أو يخرج دخانًا. كميات كبيرة من الغبار الناعم على سبيل المثال الجير أو الأسمت أو غبار الجص، أو غبار الحبر من طابعات الليزر وما إلى ذلك.
- لا تقم بتشغيل هذا الجهاز في المناطق التي قد تكون فيها المواد المذكورة أعلاه موجودة.
- لمنع انخفاض تدفق الهواء، تأكد من إبقاء جميع الفتحات/التهوية على هذا الجهاز خالية من الانسداد ولا تدخل أي أدوات في هذه الفتحات.
- لا تستخدم المكينة بدون مرشحات في مكانها.
- إذا ارتفعت حرارة المحرك، فسوف يتوقف تلقائيًا عن التشغيل. في حالة حدوث ذلك، اضغط على زر التشغيل والإيقاف وانتظر لبضع دقائق قبل التشغيل مرة أخرى.
- يجب توخي الحذر الإضافي عند تنظيف السالم.
- من الخطورة تغيير المواصفات أو تعديل المكينة الكهربائية، ويجب استخدام فقط الملحقات الموصى بها من قبل شركة Electrolux.

المنتج والملحقات

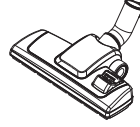
أدوات التنظيف



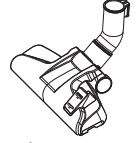
فرشاة غبار
(للموديل رقم: EFW51612،
EFW51712)



فوهة تنظيف الشقوق

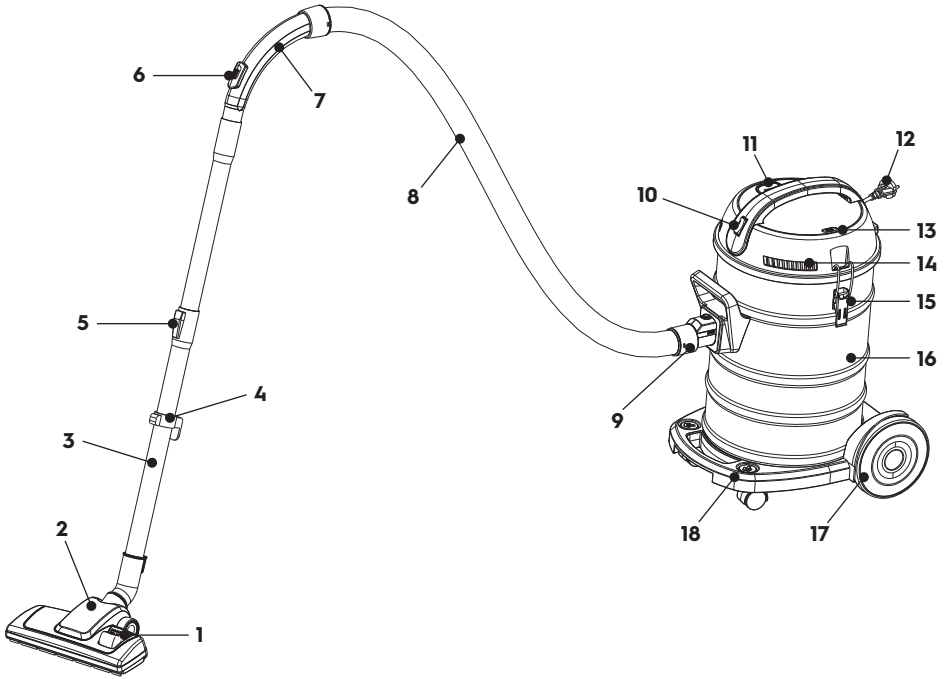


فوهة تنظيف الأرضية
(للموديل رقم: EFW51712)



فوهة تنظيف الأرضية
(للموديل رقم: EFW51511،
EFW51612)

نظرة عامة على المنتج



- | | | |
|----------------------------|-----------------------|-------------------|
| 1. محول فوهة تنظيف الأرضية | 7. مقبض الخرطوم المرن | 13. مؤشر الغبار |
| 2. فوهة تنظيف الأرضية | 8. خرطوم مرن | 14. شبكة العادم |
| 3. أنبوب تلسكوبي | 9. موصل الخرطوم المرن | 15. المشابك |
| 4. حامل الأنابيب التلسكوبي | 10. زر تشغيل / إيقاف | 16. حاوية المكنسة |
| 5. زر الأنابيب التلسكوبي | 11. وصلة نافخ الهواء | 17. عجلات |
| 6. زر قوة الشفط | 12. قابس الطاقة | 18. الهيكل |

ملحوظة: جميع الرسومات الموضحة في دليل الاستخدام هذا فقط لأغراض التوضيح وتخضع للاختلافات من المنتج الفعلي

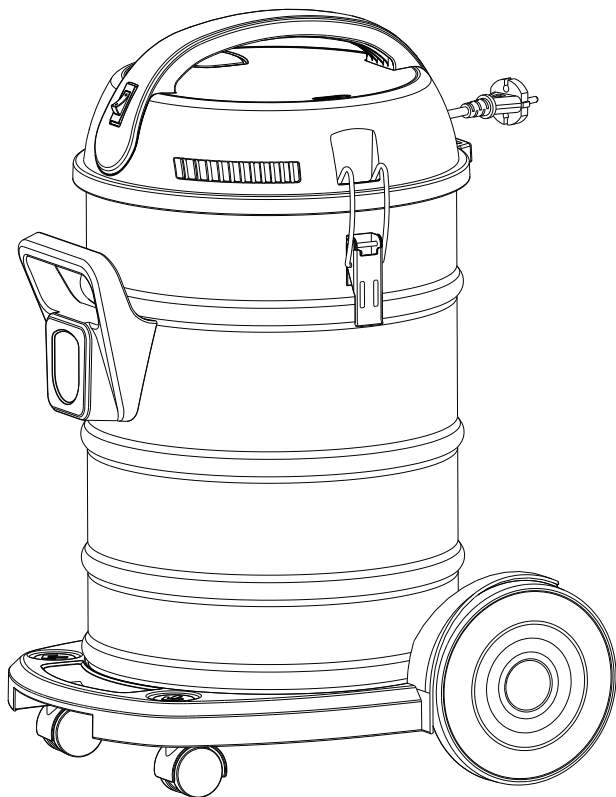


مكنسة OGUN الكهربائية للتنظيف الجاف

INSTRUCTION BOOK EN
كتيب التعليمات AR

نموذج:

EFW51511
EFW51612
EFW51712



GB Register your appliance today to help us serve you better.

KO 더 나은 서비스를 제공해 드릴 수 있도록 지금 QR코드를 통해 제품을 등록해 주세요

JP 今すぐ製品登録下さい。より良いサービスをご提供いたします。

CS 为向您提供更好的产品售后服务，请即刻为您的产品注册。

CT 請立即為您的產品註冊，以便獲得更好的產品售後服務。

TH กรุณาสแกนลงทะเบียนผลิตภัณฑ์เพื่อให้บริการแก่ท่านได้ดียิ่งขึ้น

ID Daftarkan Produk anda hari ini , agar kami dapat melayani anda lebih baik.

FR Enregistrez votre produit aujourd'hui pour nous aider à mieux vous servir.

AR يرجى تسجيل هذا المنتج لمساعدتنا تقديم خدمة أفضل لكم

VN Để Electrolux có thể phục vụ tốt hơn, Quý khách vui lòng đăng ký thông tin bảo hành cho sản phẩm.