

For troubleshooting guide, please go to:
www.electrolux.com.my
www.electrolux.com.sg

Unduh panduan penyelesaian permasalahan : www.electrolux.co.id

문제 해결 가이드 다운로드 : www.electroluxconsumer.co.kr/down/prd_guide

ดาวน์โหลดคำแนะนำการแก้ปัญหา : www.electrolux.co.th

常見問題請參考以下網址 : <https://www.electrolux.com.tw/support/faq/>

“Tài về hướng dẫn giải quyết sự cố” : <https://www.electrolux.vn>

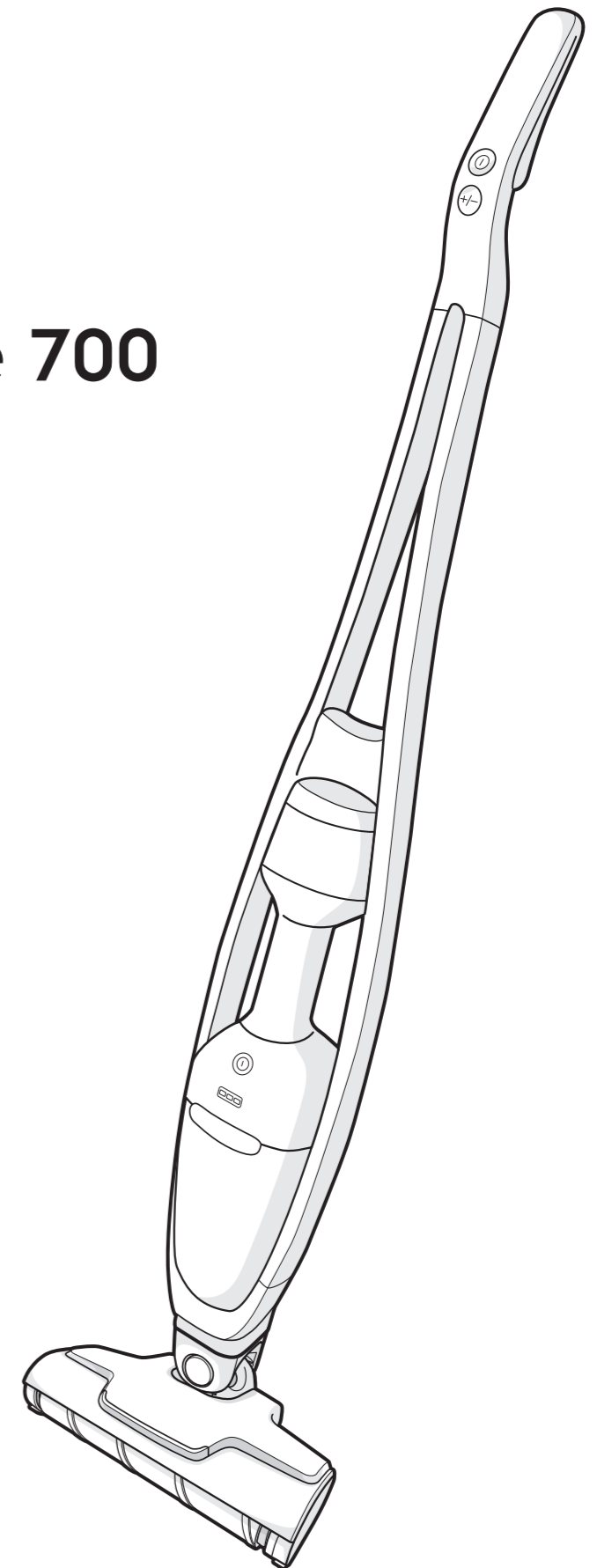
伊莱克斯
 小家电体验中心

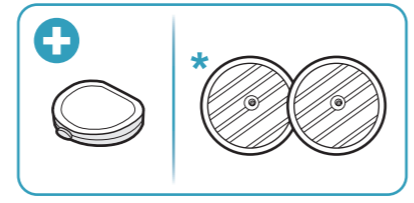
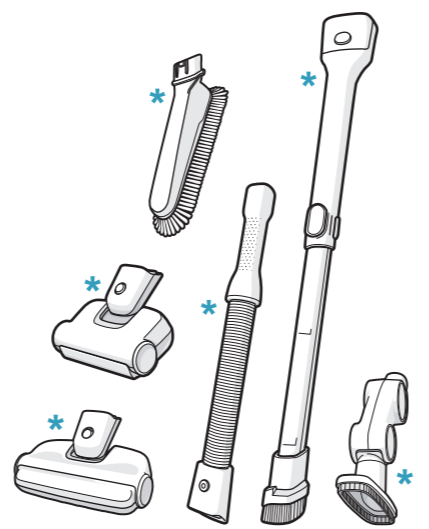
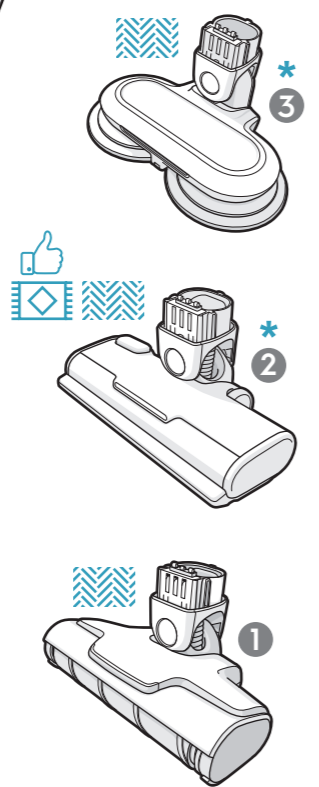
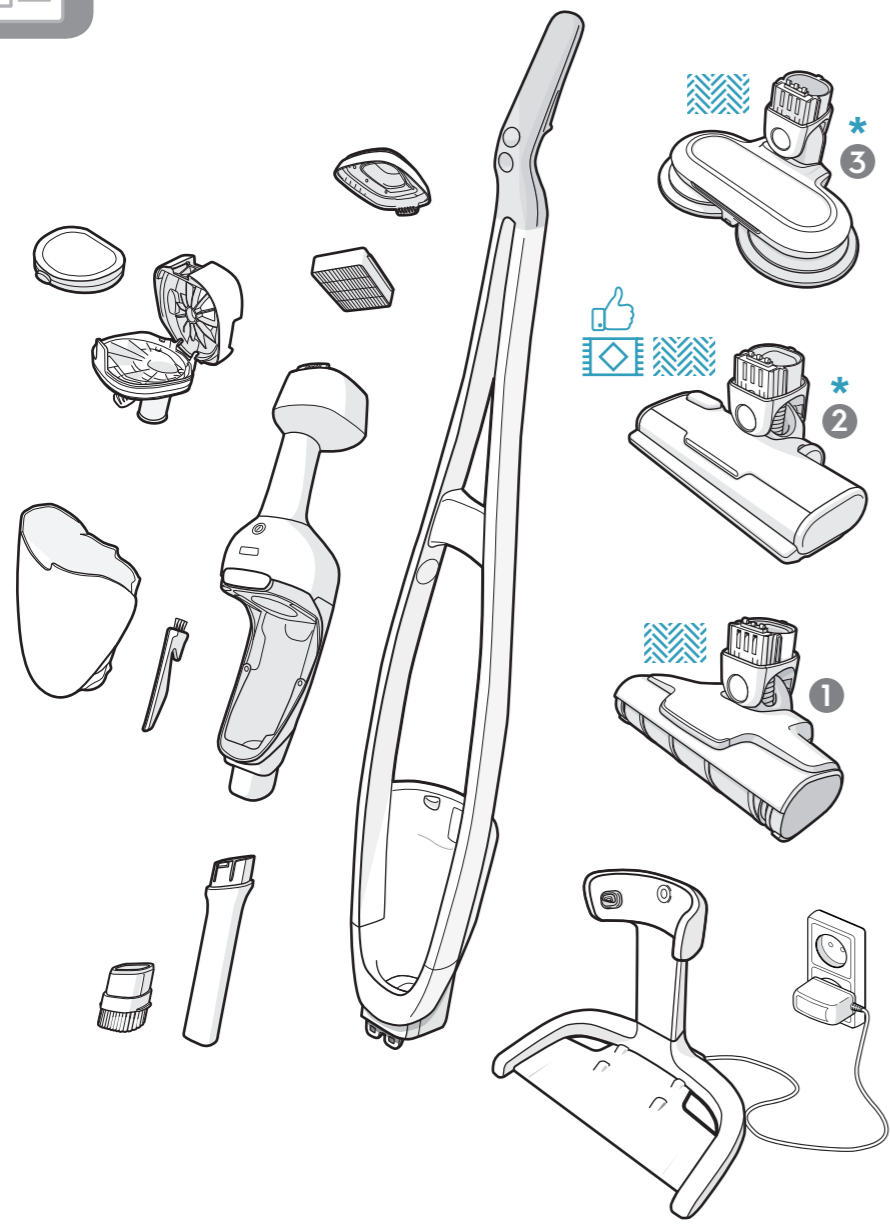


Instruction Book
 사용 설명서
 说明书

UltimateHome 700

- EFS71421
- EFS71423
- EFS71423GR
- EFS71425WH
- EFS71435
- EFS71436





* Available in specific models only.
 仅特定机型提供
 Tersedia hanya pada model tertentu.
 특정 모델에만 해당 됩니다.
 มีเฉพาะบางรุ่นเท่านั้น
 只適用於指定型號
 Chỉ có ở một số kiểu máy nhất định.
 متوفر في نماذج محددة فقط

Carpet Hard Floor

www.electrolux.com

