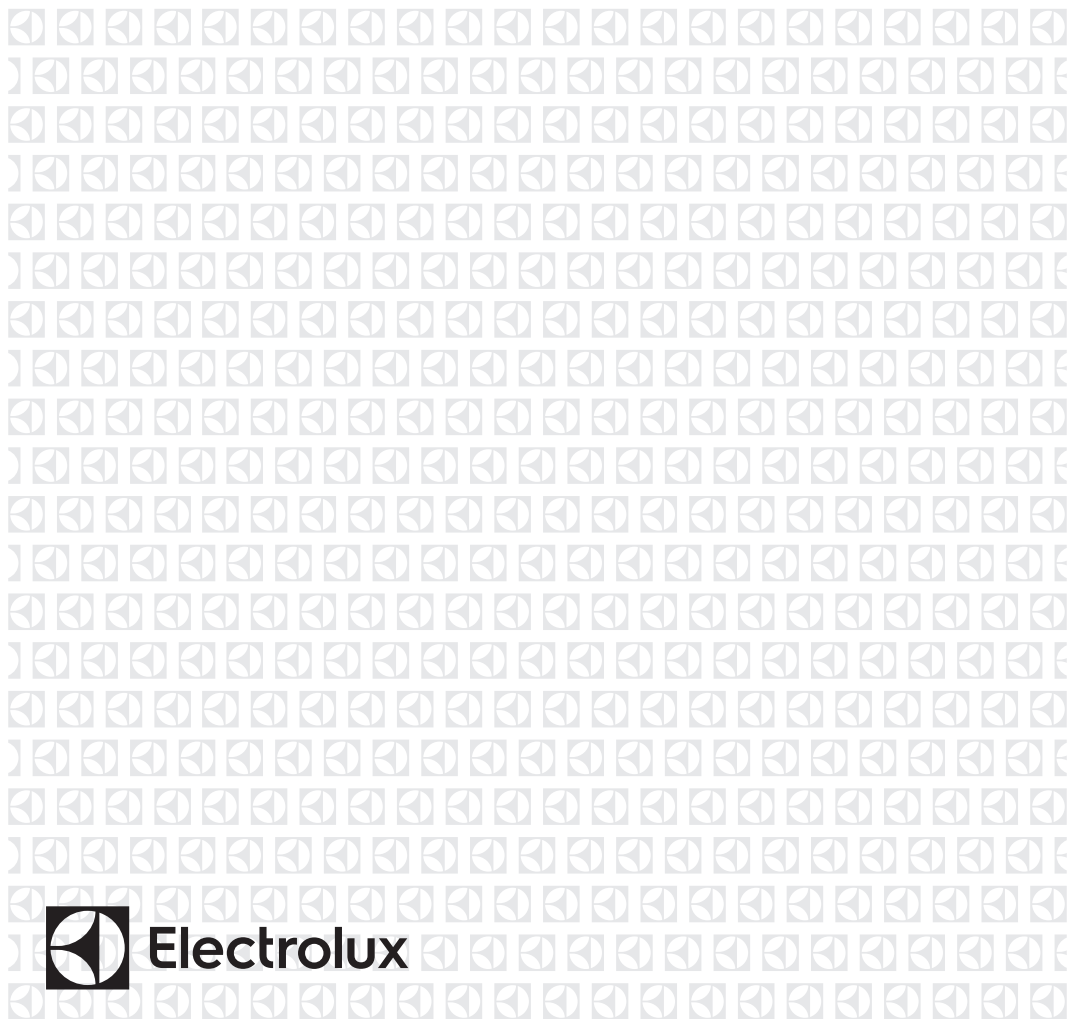


ECU6151S
ECU9151S



EN User manual

دليل المستخدم AR



Electrolux

CONTENTS

1. RECOMMENDATIONS AND SUGGESTIONS	3
2. USE	6
3. MAINTENANCE	6
4. CONTROLS	6
5. LIGHTING	6

WE'RE THINKING OF YOU

Thank you for purchasing an Electrolux appliance. You've chosen a product that brings with it decades of professional experience and innovation. Ingenious and stylish, it has been designed with you in mind. So whenever you use it, you can be safe in the knowledge that you'll get great results every time.

Welcome to Electrolux.

Visit our website for:



Get usage advice, brochures, trouble shooter, service information:
www.electrolux.com



Register your product for better service:
www.registerelectrolux.com



Buy Accessories, Consumables and Original spare parts for your appliance:
www.electrolux.com/shop

CUSTOMER CARE AND SERVICE

Always use original spare parts.

When contacting our Authorised Service Centre, ensure that you have the following data available: Model, PNC, Serial Number.

The information can be found on the rating plate.


 Warning / Caution-Safety information


 General information and tips

 Environmental information

Subject to change without notice.


1. SAFETY INFORMATION

 For your safety and correct operation of the appliance, read this manual carefully before installation and use. Always keep these instructions with the appliance even if you move or sell it. Users must fully know the operation and safety features of the appliance.


 The wire connection has to be done by specialized technician.

- The manufacturer will not be held liable for any damages resulting from incorrect or improper installation.
- The minimum safety distance between the cooker top and the extractor hood is 650 mm (some models can be installed at a lower height, please refer to the paragraphs on working dimensions and installation).
- If the instructions for installation for the gas hob specify a greater distance, this must be respected.
- Check that the mains voltage corresponds to that indicated on the rating plate fixed to the inside of the hood.
- Means for disconnection must be incorporated in the fixed wiring in accordance with the wiring rules.
- For Class I appliances, check that the domestic power supply guarantees adequate earthing.
- Connect the extractor to the exhaust flue through a pipe of minimum diameter 120 mm. The route of the flue must be as short as possible.
- Regulations concerning the discharge of air have to be fulfilled.
- Do not connect the extractor hood to exhaust ducts carrying combustion fumes (boilers, fireplaces, etc.).
- If the extractor is used in conjunction with non-electrical appliances (e.g. gas burning appliances), a sufficient degree of aeration must be guaranteed in the room in order to prevent the backflow of exhaust gas. When the cooker hood is used in conjunction with appliances supplied with energy other than electric, the negative pressure in the room must not exceed 0,04 mbar to prevent fumes being drawn back into the room by the cooker hood.
- The air must not be discharged into a flue that is used for


- exhausting fumes from appliances burning gas or other fuels.
- If the supply cord is damaged, it must be replaced from the manufacturer or its service agent.
- Connect the plug to a socket complying with current regulations, located in an accessible place.
- With regards to the technical and safety measures to be adopted for fume discharging it is important to closely follow the regulations provided by the local authorities.

 **WARNING:** Before installing the Hood, remove the protective films.

- Use only screws and small parts in support of the hood.


 **WARNING:** Failure to install the screws or fixing device in accordance with these instructions may result in electrical hazards.

- Do not look directly at the light through optical devices (binoculars, magnifying glasses...).
- Do not flambè under the range hood; risk of fire.
- This appliance can be used by children aged from 8 years and above and persons with reduced physical, sensory or mental capabilities or lack of experience and knowledge if they have been given supervision or instruction concerning use of the appliance in a safe way and understand the hazards involved. Children shall not play with the appliance. Cleaning and user maintenance shall not be made by children without supervision.
- Children should be supervised to ensure that they do not play with the appliance.
- The appliance is not to be used by persons (including children) with reduced physical, sensory or mental capabilities, or lack of experience and knowledge, unless they have been given supervision or instruction.

 Accessible parts may become hot when used with cooking appliances.

- Clean and/or replace the Filters after the specified time period (Fire hazard). See paragraph Care and Cleaning.
- There shall be adequate ventilation of the room when the range hood is used at the same time as appliances burning gas or other fuels (not applicable to appliances that only

discharge the air back into the room).

- The symbol  on the product or on its packaging indicates that this product may not be treated as household waste. Instead it shall be handed over to the applicable collection point for the recycling of electrical and electronic equipment. By ensuring this product is disposed of correctly, you will help prevent potential negative consequences for the environment and human health, which could otherwise be caused by inappropriate waste handling of this product. For more detailed information about recycling of this product, please contact your local city office, your household waste disposal service or the shop where you purchased the product.

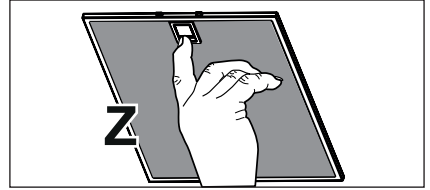


“In case of replacement with halogen lamp use only self-shielded tungsten halogen lamps or self-shielded metal halide lamps.”

2. USE

- The extractor hood has been designed exclusively for domestic use to eliminate kitchen smells.
- Never use the hood for purposes other than for which it has been designed.
- Never leave high naked flames under the hood when it is in operation.
- Adjust the flame intensity to direct it onto the bottom of the pan only, making sure that it does not engulf the sides.
- Deep fat fryers must be continuously monitored during use: overheated oil can burst into flames.

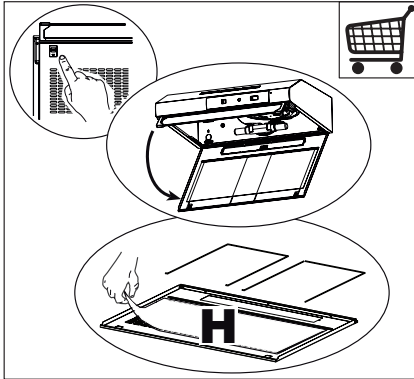
- The Grease filters must be cleaned every 2 months of operation, or more frequently for particularly heavy usage, and can be washed in a dishwasher (**Z**).



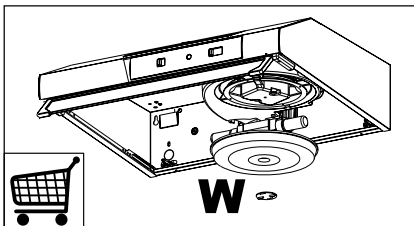
- Control lights, if present.
- Clean the hood using a damp cloth and a neutral liquid detergent.

3. MAINTENANCE

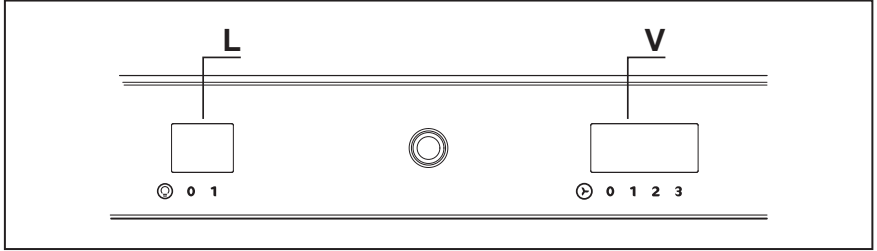
- This filter cannot be washed and should be replaced every 2 months (**H**).



- The Activated charcoal filter is not washable and cannot be regenerated, and must be replaced approximately every 4 months of operation, or more frequently for particularly heavy usage (**W**).

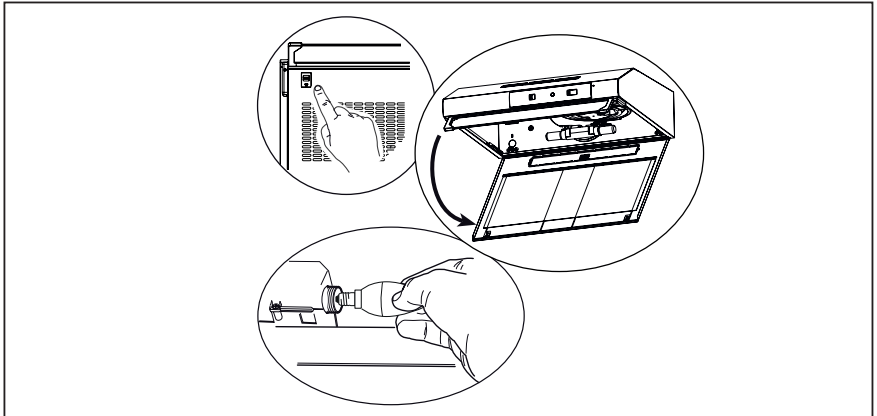


4. CONTROLS



L	Light	Switches the lighting system on and off
V	Speed	Sets the operating speed of the extractor: 0. Motor Off. 1. Low speed, used for a continuous and silent air change in the presence of light cooking vapour. 2. Medium speed, suitable for most operating conditions given the optimum treated air flow/noise level ratio. 3. Maximum speed, used for eliminating the highest cooking vapour emission, including long periods.

5. LIGHTING



Lamp	Power (W)	Socket	Voltage (V)	Dimension (mm)	ILCOS Code
	4	E14	220 – 240	107 x 37	DRBB/F-4-220-240-E14-35/100

المحتويات

1. التوصيات والاقتراحات 9
2. الاستخدام 12
3. الصيانة 12
4. أضرار التحكم 13
5. الإضاءة 13

منتج مصمم لكم

شكرا لكم لشراء أحد أجهزة الكترولوكس Electrolux. لقد اخترتم منتج شهد عقود من الخبرة المهنية والابتكار. هو منتج مبدع وأنيق، صممهنا واضعين متطلباتكم في الاعتبار. لذلك، كونوا على ثقة في كل مرة تقومون باستخدامه سوف تحصلون على أفضل النتائج. مرحبا بكم في الكترولوكس Electrolux. تفضلوا بزيارة موقعنا على الانترنت من أجل:

تلقي نصائح تخص الاستعمال، تنزيل الكتيبات الخاصة بالجهاز، استكشاف الأعطال وإصلاحه في حال حدوثها، الحصول على المعلومات الخاصة بالصيانة:



www.electrolux.com

القيام بتسجيل المنتج الذي قمتم بشرائه للحصول على خدمات أفضل:



www.registerelectrolux.com

شراء الإكسسوارات والمواد الاستهلاكية المواد التي يستهلكها المنتج وقطع الغيار الأصلية الخاصة بأجهزكم:



www.electrolux.com/shop

دعم العملاء والصيانة

نوصي دائما باستخدام قطع الغيار الأصلية.

عند الاتصال بمركز خدمة معتمد، تأكد أن تضع بين يديك البيانات التالية: موديل الجهاز، رمز المنتج (PNC)، الرقم التسلسلي للجهاز.

توجد المعلومات على اللوحة المثبتة بالجهاز.

⚠ تحذير/ تنبيه - معلومات هامة للسلامة

ⓘ معلومات ونصائح عامة

♻ المعلومات البيئية

عرضة للتغيير بدون إعلام مسبق.

1. معلومات السلامة

❶ اقرأ هذا الدليل بعناية قبل التركيب والاستخدام حرصاً على سلامتك ومن أجل التشغيل الصحيح للجهاز. احتفظ دائماً بهذه التعليمات مع الجهاز حتى عند نقله أو بيعه. يجب على المستخدم أن يعرف بالكامل مميزات التشغيل والسلامة لهذا الجهاز.

⚠ يجب توصيل الأسلاك بواسطة فني متخصص.

- لا يتحمل المصنِّع أي مسؤولية قانونية بخصوص أي تلفيات ناجمة عن التركيب غير الصحيح أو غير الملائم.
- المسافة في الحد الأدنى للسلامة بين سطح الطبخ والمدخنة يجب أن تكون 650 مم، (بعض الموديلات يمكن تركيبها على ارتفاع أقل، يرجى الرجوع الى فقرات الأحجام والتركيب).
- إذا كان لتعليمات التثبيت لسطح الطبخ بالغاز تشير إلى الحاجة لمسافة أكبر من المشار إليها أعلاه، يجب أن تأخذ ذلك في الحسبان.
- تأكد من أن التيار الكهربائي مطابق لما هو مشار إليه في اللوحة الموجودة داخل المدخنة.
- يجب تركيب أجهزة الفصل في النظام الثابت بما يتوافق مع لوائح أنظمة تركيب الأسلاك.
- بالنسبة إلى الأجهزة من الفئة Class I، تحقق من أن مصدر القدرة الكهربائية المحلي يضمن التأريض المناسب.
- قم بتوصيل المدخنة بشفاط العادم من خلال أنبوب قطره الأدنى 120مم. ينبغي أن يكون مسار الأنبوب قصيراً قدر الامكان.
- بخصوص تصريف الأدخنة، من المهم اتباع اللوائح التنظيمية المحلية بحذافيرها والخاصة بتصريف الأدخنة.
- لا تقم بتوصيل المدخنة الشفاطة بمواسير العادم بمجرى العادم الذي ينقل الغازات عوادم الاحتراق (الغالية، والمدفأة الخ.).
- إذا كانت المدخنة مستخدمة مع أجهزة غير كهربية (أي أجهزة إشعال بالغاز)، فإنه يجب ضمان توفير نسبة تهوية كافية في المكان لمنع تدفق عادم الغاز في الاتجاه المعاكس. عند استخدام المدخنة مع الأجهزة التي

تعمل بالطاقة بدلاً من الكهرباء، فإن الضغط السلبي في المكان يجب ألا يتجاوز 0,04 ميلي بار لمنع رجوع الأدخنة مجدداً إلى المكان بواسطة المدخنة.

- لا يجب تصريف الهواء إلى انبوب مستخدم في تصريف الأدخنة الصادرة من أجهزة إشعال بالغاز أو غيره من أنواع الوقود الأخرى.
- إذا كان سلك الطاقة تالف، فيجب استبداله من المصنع أو وكيل الخدمة.
- قم بتوصيل القابس في مقبس ممتثل للوائح التنظيمية الحالية على أن يكون في مكان من السهل الوصول إليه.
- فيما يتعلق بتدابير السلامة والتدابير الفنية التي يجب مراعاتها بخصوص تصريف الأدخنة، فإنه من المهم اتباع اللوائح التنظيمية الخاصة بالسلطات المحلية بحذافيرها.


⚠ تحذير: قبل القيام بتركيب المدخنة، قم بإزالة رقاقة الحماية.


- لا تستخدم سوى براغي وأجزاء صغيرة لدعم تثبيت المدخنة.


⚠ تحذير: الفشل في تركيب البراغي أو تثبيت الجهاز وفقاً لهذه التعليمات قد ينجم عنه مخاطر كهربية.

- لا تنظر إليها مباشرة بواسطة الأجهزة البصرية (مناظير، عدسة مكبرة....).
- لا تطبخ الطعام الذي ينتج لهب عالي أسفل المدخنة؛ قد ينشب حريق.
- يمكن استخدام هذا الجهاز بواسطة الأطفال بدءاً من عمر 8 سنوات أو أكبر وبواسطة الأشخاص ممن لديهم قدرات بدنية وحسية وعقلية محدودة أو افتقار للخبرة والمعرفة، وذلك في حال الإشراف عليهم وإعطائهم التعليمات المتعلقة باستخدام الجهاز بطريقة آمنة وفهم المخاطر المنطوية على استخدامه. لا يجوز أن يلعب الأطفال بالجهاز. يُسمح للأطفال بتنظيف الجهاز وصيانته بشرط الإشراف عليهم.

- يجب الإشراف على الأطفال للتأكد من عدم العبث بالجهاز.
- لا يمكن استخدام هذا الجهاز بواسطة الأشخاص (بما فيهم الأطفال) ممن لديهم قدرات بدنية وحسية وعقلية محدودة، أو افتقار للخبرة والمعرفة بدون الإشراف عليهم وإعطائهم التعليمات.

المناطق المكشوفة والتي يمكن الوصول إليها عند استعمال جهاز الطبخ قد تكون شديدة الحرارة. 

- نظف و/أو استبدل الفلاتر بعد مرور الفترة الزمنية المحددة (خطر نشوب حريق). انظر فقرة الصيانة والتنظيف.
- يجب أن تتوفر تهوية مناسبة بالمكان عند استخدام غطاء المجموعة في نفس الوقت الذي تشعل فيه الأجهزة الغاز أو أنواع الوقود الأخرى (لا ينطبق ذلك على الأجهزة التي تصرف الهواء مجدداً داخل المكان).
- يشير الرمز  الموجود على المنتج أو على التغليف أن هذا المنتج لا يمكن التعامل معه على أنه من فئة النفايات المنزلية. بل يجب تسليمه إلى نقطة جمع نفايات متخصصة في إعادة تدوير المعدات الكهربائية والإلكترونية. عند قيامك بالتخلص من هذا المنتج بشكل صحيح، سوف تساعد على منع الآثار السلبية المحتملة على البيئة وصحة الإنسان، والتي يمكن أن تنجم عن التخلص غير السليم للمنتج. للحصول على معلومات أكثر تفصيلاً حول إعادة تدوير هذا المنتج، قم بالاتصال بمكتب المدينة الخاص بالتخلص من النفايات أو بالمحل الذي اشتريته منه المنتج.

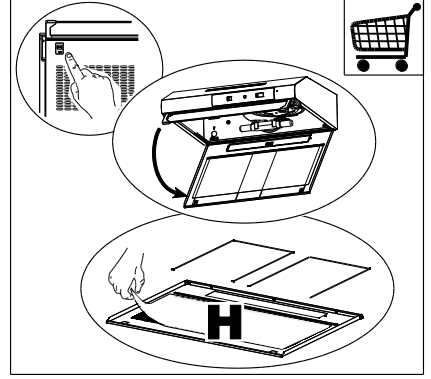
 "في حال تغيير مصباح الهالوجين قم باستعمال فقط المصابيح من نوع التنغستن ذاتية الحماية self-shielded tungsten halogen lamps أو مصابيح هاليد معدنية الحماية self-shielded metal halide".

2. الاستخدام

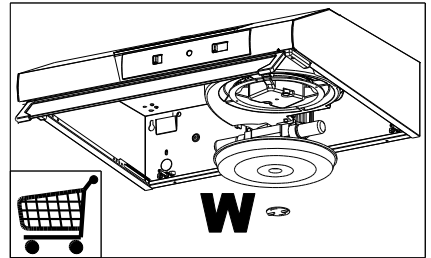
- تم تصميم شفاط الأدخنة حصراً للاستخدام المنزلي للتخلص من روائح المطبخ.
- لا تستخدم شفاط الأدخنة مطلقاً لأغراض أخرى غير التي تم تصميمه من أجلها.
- لا تترك مطلقاً لهباً مكشوفاً عالياً تحت شفاط الأدخنة أثناء استعماله.
- اضبط شدة اللهب لتوجيهه على قاعدة المقلاة فقط، وتأكد أنه لا يحيط بالجوانب.
- يجب مراقبة القلايات العميقة باستمرار أثناء الاستخدام: قد يشتعل الزيت الساخن بدرجة زائدة.

3. الصيانة

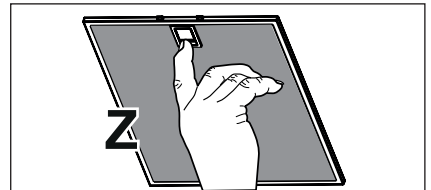
H / غير قابل للغسل وغير قابل لإعادة التنوير، يجب تبديله كل شهرين من الاستعمال أو بشكل متكرر، خاصة عند الاستعمال المكثف-فلاتر الكربون النشط المضاد للروائح



مرشح الفحم المنشط غير صالح للغسيل ولا يمكن تجديده، ويجب استبداله تقريباً كل ٤ أشهر من التشغيل، أو على فترات أقصر في حالة الاستعمال المكثف (W).

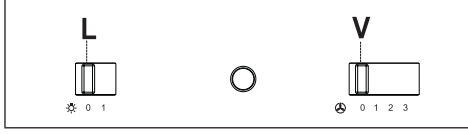


يجب تنظيف مرشحات الشحوم كل شهرين من التشغيل، أو على فترات أقصر في حالة الاستعمال المكثف، ويمكن غسلها في غسالة الأطباق (Z).



مصاييح التحكم، في حالة وجودها.
نظف الشفاط باستخدام قطعة قماش مبللة ومنظفات سائلة محايدة.

4. التحكم



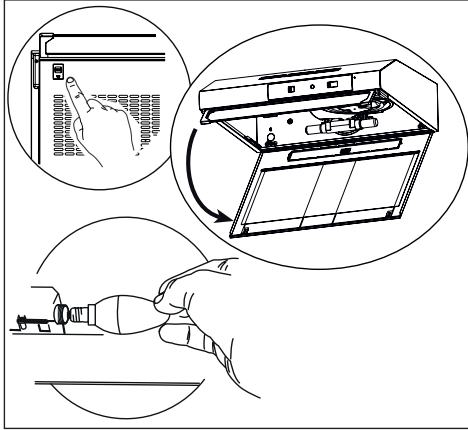
L إثاره يشعل ويطفئ جهاز الإنارة.

V سرعه يحدد سرعة التشغيل:

0. يطفئ الموتور.

1. أقل سرعة، وهي مناسبة من حيث هدوء الضوضاء وتسمح بتدفق الهواء، في حال وجود القليل من أبخرة الطبخ.
2. سرعة متوسطة، وهي تناسب معظم ظروف الاستعمال، نظرا للعلاقة الجيدة بين تدفق الهواء ومستوى الضوضاء.
3. أقصى سرعة، ملائمة لمواجهة انبعاث بخار الطبخ القوي، حتى إذا كانت مدة الطبخ طويلة.

5. الإنارة



رمز الـ ILCOS	الأبعاد (مم)	الفولتاج (واط)	التوصيله	الإستهلاك (واط)	المصباح
DRBB/F-4-220-240-E14-35/100	107 x 37	220-240	E14	4	

electrolux.com/shop



991.0YYY.YYY_01 - 200929
D0000YYY_00

