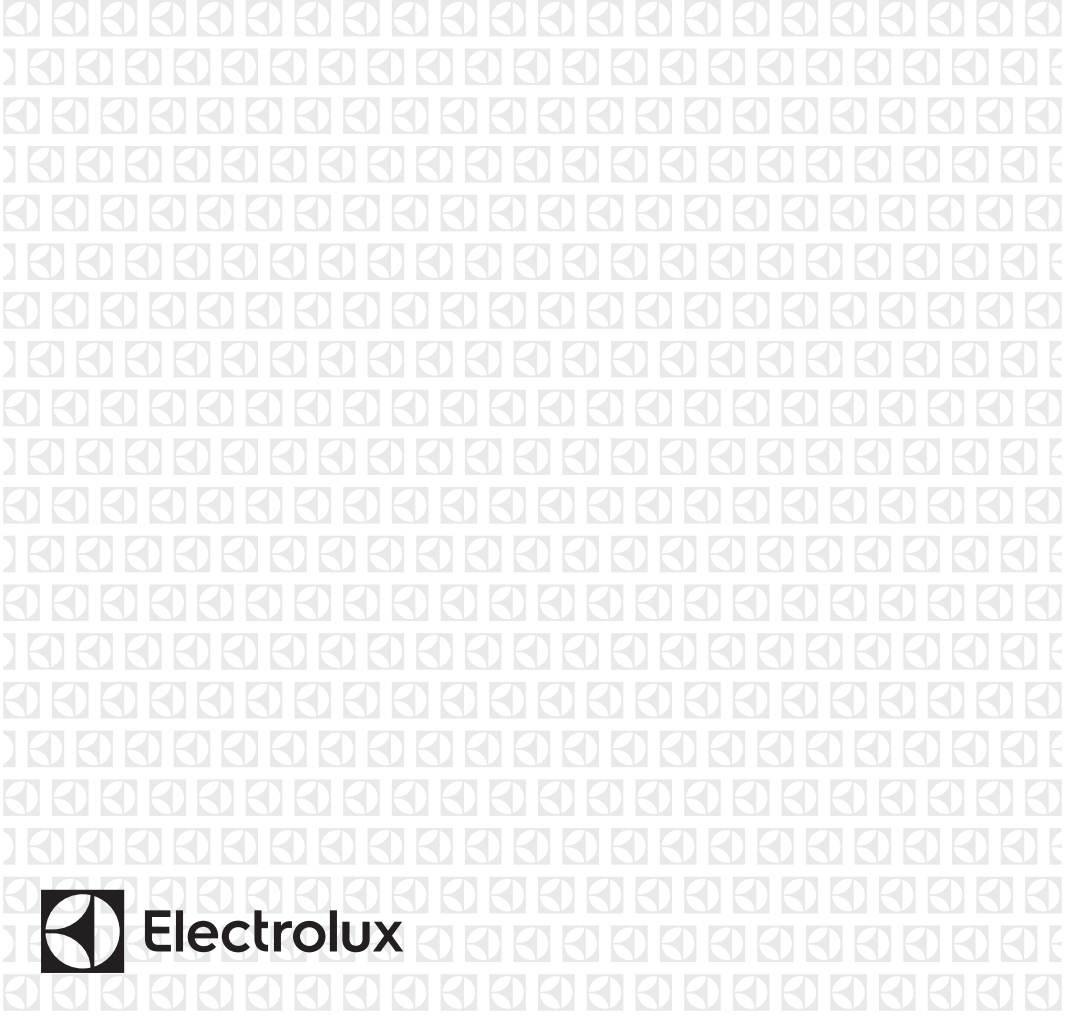


EN Cooker Hood
FR Hotte
AR مدخنة الموقد

User Manual 2
Notice d'utilisation 6
دليل المستخدم 13



CONTENTS

1. SAFETY INFORMATION AND INSTALLATION.....	2
2. PRODUCT DESCRIPTION.....	3
3. DAILY USE.....	3
4. CARE AND CLEANING.....	4
5. ENVIRONMENTAL CONCERNS.....	5

WE'RE THINKING OF YOU

Thank you for purchasing an Electrolux appliance. You've chosen a product that brings with it decades of professional experience and innovation. Ingenious and stylish, it has been designed with you in mind. So whenever you use it, you can be safe in the knowledge that you'll get great results every time.

Welcome to Electrolux.

Visit our website to:



Get usage advice, brochures, trouble shooter, service and repair information:
www.electrolux.com/support



Register your product for better service:
www.registerelectrolux.com



Buy Accessories, Consumables and Original spare parts for your appliance:
www.electrolux.com/shop

CUSTOMER CARE AND SERVICE

Always use original spare parts.

When contacting our Authorised Service Centre, ensure that you have the following data available: Model, PNC, Serial Number.

The information can be found on the rating plate.

 Warning / Caution-Safety information

 General information and tips

 Environmental information

Subject to change without notice.

1. SAFETY INFORMATION AND INSTALLATION

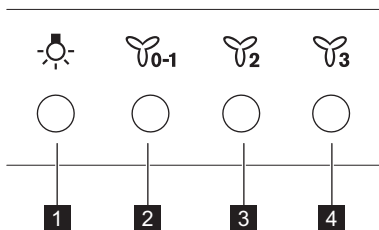


WARNING!

Refer to the separate Installation Instructions booklet for Safety Information and Installation. Read carefully the Safety chapters before any use or maintenance of the appliance.

2. PRODUCT DESCRIPTION

2.1 Control panel overview



Function	Description
1 Lamp	Turns the lights on and off.
2 First speed / Off	The motor switches to first speed level. Second press turns off the appliance.
3 Second speed	The motor switches to second speed level.
4 Third speed	The motor switches to third speed level.

3. DAILY USE

3.1 Using the hood

Check the recommended speed according to the table below.

	While heating up food, cooking with covered pots.
	While cooking with covered pots on multiple cooking zones or burners, gentle frying.
	While boiling and frying big quantities of food without a lid, cooking on multiple cooking zones or burners.



It is recommended to leave the hood operating for approximately 15 minutes after cooking.



The hoods light works independently to other hood functions. To illuminate the cooking surface press the light button . Closing the drawer switches off the hood light.

To operate the hood:

1. Pull out the drawer of the hood.
2. Press the first speed button to switch on the appliance.
3. If needed, change the speed by pressing the desired button.

To turn off the fan press or close the hood drawer.



The hood remembers last settings of fan speed and lights on closing the drawer. The hood will operate on last settings when drawer is pulled out again.

4. CARE AND CLEANING

4.1 Notes on cleaning



Cleaning Agents

Do not use abrasive detergents and brushes.

Clean the surface of the appliance with a soft cloth with warm water and a mild detergent.

After cooking some parts of appliance can get hot. To avoid stains appliance must be cooled down and dried with clean cloth or paper towels.

Clean stains with a mild detergent.



Keep the hood clean

Clean the appliance and grease filters each month. Clean the interior and grease filters carefully from fat. Fat accumulation or other residue may cause fire.

Grease filters can be washed in a dishwasher.

The dishwasher must be set to a low temperature and a short cycle. The grease filter may discolour, it has no influence on the performance of the appliance.



Charcoal filter

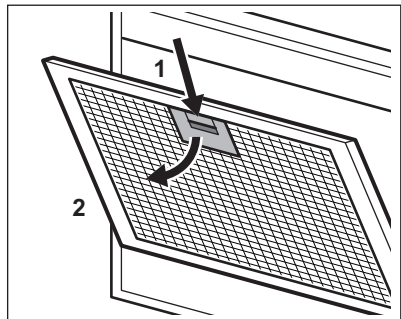
The time of saturation of the charcoal filter varies depending on the type of cooking and the regularity of cleaning the grease filter. The activated charcoal filter is not washable, cannot be regenerated and must be replaced approximately every 4/6 months of operation, or more frequently for particularly heavy usage.

4.2 Cleaning the grease filter

Filters are mounted with the use of clips and pins on the opposite side.

To clean the filter:

1. Press the handle of the mounting clip on the filter panel underneath the hood.



2. Slightly tilt the front of the filter downwards, then pull. Repeat the first two steps for all filters.

3. Clean the filters using a sponge with non abrasive detergents or in a dishwasher.

i The dishwasher must be set to a low temperature and a short cycle. The grease filter may discolour, it has no influence on the performance of the appliance.

4. To mount the filters back follow the first two steps in reverse order. Repeat the steps for all filters if applicable.

4.3 Replacing the charcoal filter



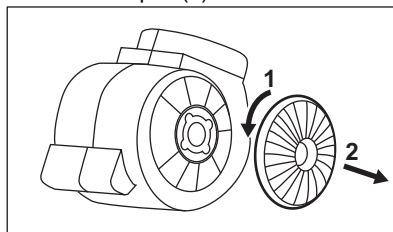
WARNING!

The charcoal filter is NON-washable! The filter cannot be regenerated!

To replace the charcoal filter:

1. Remove the grease filters from the appliance.
Refer to "Cleaning the grease filter" in this chapter.

2. Turn the filter counterclockwise (1) and then pull (2).




To mount the filters back follow the steps in reverse order.

In any case, it is necessary to replace the filters at least every four months.

4.4 Replacing the lamp

This appliance is supplied with a LED lamp and separate control gear (LED driver). These parts can be replaced by a technician only. In case of any malfunction refer to "Service" in the "Safety Instructions" chapter.

5. ENVIRONMENTAL CONCERNS

Recycle materials with the symbol . Put the packaging in relevant containers to recycle it. Help protect the environment and human health by recycling waste of electrical and electronic appliances. Do not dispose of

appliances marked with the symbol  with the household waste. Return the product to your local recycling facility or contact your municipal office.

TABLE DES MATIÈRES

1. INFORMATIONS DE SÉCURITÉ ET INSTALLATION.....	6
2. DESCRIPTION DE L'APPAREIL.....	7
3. UTILISATION QUOTIDIENNE.....	7
4. ENTRETIEN ET NETTOYAGE.....	8
5. EN MATIÈRE DE PROTECTION DE L'ENVIRONNEMENT.....	9

NOUS PENSONS À VOUS

Merci d'avoir choisi un appareil Electrolux. Vous avez choisi un produit qui bénéficie de décennies d'expérience professionnelle et d'innovation. Ingénieux et élégant, il a été pensé pour vous. C'est la raison pour laquelle vous pouvez avoir la certitude d'obtenir d'excellents résultats à chaque utilisation.

Bienvenue chez Electrolux

Consultez notre site pour :



Obtenir des conseils d'utilisation, des brochures, un dépanneur, des informations sur le service et les réparations :

www.electrolux.com/support



Enregistrer votre produit pour un meilleur service :

www.registerelectrolux.com



Acheter des accessoires, consommables et pièces de rechange d'origine pour votre appareil :

www.electrolux.com/shop

SERVICE ET ASSISTANCE À LA CLIENTÈLE


N'utilisez que des pièces de rechange d'origine.

Avant de contacter notre centre de service agréé, assurez-vous de disposer des informations suivantes : Modèle, PNC, numéro de série.

Ces informations figurent sur la plaque signalétique.

 Avertissement/Consignes de sécurité

 Informations générales et conseils

 Informations environnementales

Sous réserve de modifications.

1. INFORMATIONS DE SÉCURITÉ ET INSTALLATION

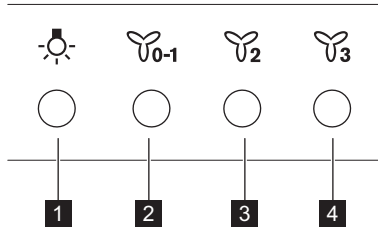


AVERTISSEMENT!

Consultez le livret séparé Instructions d'installation pour obtenir des informations relatives à la sécurité et à l'installation. Lisez attentivement les chapitres Sécurité avant d'utiliser ou d'entretenir l'appareil.

2. DESCRIPTION DE L'APPAREIL

2.1 Vue d'ensemble du bandeau de commande



Fonction	Description
1 Éclairage	Permet d'allumer et d'éteindre les lumières.
2 Première vitesse / Arrêt	Le moteur passe à la première vitesse. Une seconde pression permet de mettre à l'arrêt l'appareil.
3 Deuxième vitesse	Le moteur passe à la deuxième vitesse.
4 Troisième vitesse	Le moteur passe à la troisième vitesse.

3. UTILISATION QUOTIDIENNE

3.1 Utilisation de la hotte

Vérifiez la vitesse recommandée dans le tableau ci-dessous.


	Lorsque vous faites réchauffer ou cuire des aliments avec des récipients couverts.
	Lorsque vous cuisinez dans des récipients couverts sur plusieurs zones de cuisson ou brûleurs, frire doucement.
	Lorsque vous faites bouillir et frire de grosses quantités d'aliments sans couvercle, cuire sur plusieurs zones de cuisson ou brûleurs.


Nous vous recommandons de laisser la hotte fonctionner pendant environ 15 minutes après la cuisson.

L'éclairage de la hotte fonctionne indépendamment des autres fonctions de la hotte. Pour éclairer la surface de cuisson appuyez sur le bouton d'éclairage . La fermeture du bac éteint l'éclairage de la hotte.

Pour utiliser la hotte :

1. Tirez le bac de la hotte.
2. Appuyez sur la touche de la première vitesse pour mettre en fonctionnement l'appareil.
3. Si nécessaire, modifiez la vitesse en appuyant sur la touche souhaitée.

Pour mettre à l'arrêt le ventilateur, appuyez sur la touche  ou fermez le bac de la hotte.

 La hotte enregistre les derniers réglages de la vitesse du ventilateur et des éclairages lors de la fermeture du bac. La hotte fonctionne sur les derniers réglages lorsque le bac est à nouveau tiré.

4. ENTRETIEN ET NETTOYAGE

4.1 Remarques concernant le nettoyage



Agent nettoyant

N'utilisez pas de détergents abrasifs ni de brosses.

Nettoyez la surface de l'appareil avec un chiffon doux, de l'eau tiède et un détergent doux.

Après la cuisson, certaines parties de l'appareil peuvent être chaudes. Pour éviter les taches, l'appareil doit refroidir et être séché avec un chiffon propre ou de l'essuie-tout.

Nettoyez les taches avec un détergent doux.



Maintenez la hotte propre.

Nettoyez l'appareil et les filtres à graisse tous les mois. Nettoyez soigneusement l'intérieur et les filtres à graisse pour retirer la graisse. L'accumulation de graisse ou d'autres résidus peut provoquer un incendie.

Les filtres à graisse peuvent être lavés au lave-vaisselle. Le lave-vaisselle doit être réglé à basse température, sur cycle court. La décoloration du filtre à graisse n'a aucune incidence sur les performances de l'appareil.



Filtre à charbon

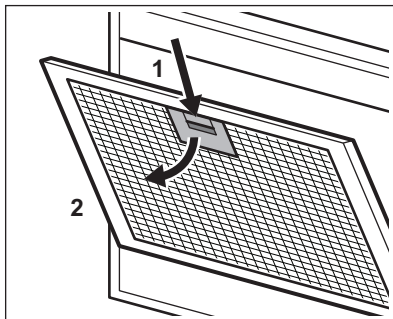
Le temps de saturation du filtre à charbon varie en fonction du type de cuisson et la régularité du nettoyage du filtre à graisse. Le filtre à charbon actif n'est pas lavable, ne peut pas être régénéré et doit être remplacé tous les 4 à 6 mois d'utilisation environ, ou plus fréquemment en cas d'utilisation particulièrement intensive.

4.2 Nettoyage du filtre à graisse

Les filtres sont fixés à l'aide de pinces et de pivots du côté opposé.

Pour nettoyer le filtre :

1. Appuyez sur le levier de la pince de fixation du filtre, sous la hotte.



2. Faites basculer doucement l'avant du filtre vers le bas, puis tirez dessus. Répétez les deux premières étapes pour tous les filtres.
3. Nettoyez les filtres à l'aide d'une éponge et d'un détergent non abrasif, ou au lave-vaisselle.



Le lave-vaisselle doit être réglé à basse température, sur cycle court. La décoloration du filtre à graisse n'a aucune incidence sur les performances de l'appareil.

4. Pour réinstaller le filtre, suivez les deux premières étapes dans l'ordre inverse. Répétez les étapes pour tous les filtres, si présents.

4.3 Remplacement du filtre à charbon



AVERTISSEMENT!

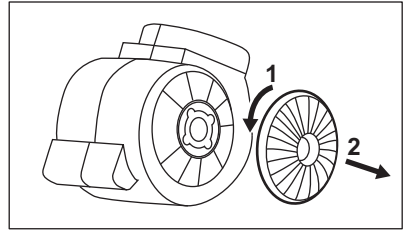
Le filtre à charbon n'est PAS lavable ! Le filtre ne peut pas être régénéré !

Pour remplacer le filtre à charbon :

1. Retirez les filtres à graisse de l'appareil.

Reportez-vous au paragraphe « Nettoyage du filtre à graisse » de ce chapitre.

2. Tournez le filtre vers la gauche (1) et tirez dessus (2).




Pour réinstaller le filtre, suivez les étapes dans l'ordre inverse.


Dans tous les cas, les filtres doivent être remplacés au moins une fois tous les quatre mois.

4.4 Remplacement de l'ampoule

Cet appareil est fourni avec une lampe LED et un équipement de contrôle séparé (pilote LED). Ces pièces peuvent uniquement être remplacées par un technicien. En cas de dysfonctionnement, reportez-vous au paragraphe « Maintenance » du chapitre « Consignes de sécurité ».

5. EN MATIÈRE DE PROTECTION DE L'ENVIRONNEMENT

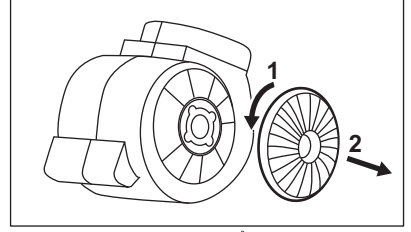
Recyclez les matériaux portant le symbole . Déposez les emballages dans les conteneurs prévus à cet effet. Contribuez à la protection de l'environnement et à votre sécurité, recyclez vos produits électriques et

électroniques. Ne jetez pas les appareils portant le symbole  avec les ordures ménagères. Emmenez un tel produit dans votre centre local de recyclage ou contactez vos services municipaux.

في جميع الأحوال، من الضروري استبدال الفلاتر مرة واحدة على الأقل كل أربعة أشهر.

4.4 استبدال المصباح

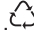

هذا الجهاز مزود بمصباح LED وترس تحكم منفصل (محرك LED). لا يمكن استبدال هذه الأجزاء إلا بواسطة فني. في حالة وجود أي عطل، ارجع إلى قسم "الخدمة" في فصل "تعليمات السلامة".



لتركيب الفلاتر مرة أخرى، اتبع الخطوات بالترتيب العكسي.

5. المخاوف البيئية

غيرها من المخلفات المنزلية الأخرى. ومن ثم قم بإعادة المنتج إلى الجهة المسؤولة عن إعادة التصنيع بمنطقة أو اتصل بالمجلس المحلي التابع له.

أعد تدوير المواد التي تحمل الرمز . صنع الأغلفة في حاوية مناسبة لإعادة التدوير. ساعد في حماية البيئة والصحة الإنسانية وقم بإعادة تصنيع مخلفات الأجهزة الإلكترونية والكهربائية. لا تتخلص من الأجهزة التي تحمل رمز  مع

4. العناية والتنظيف

4.1 ملاحظات على التنظيف

لا تستخدم منظفات كاشطة وفرش.
نظف سطح الموقد بقطعة فماش ناعمة باستخدام المياه الدافئة وسائل تنظيف خفيف.
بعد الطهي يمكن أن تسخن بعض أجزاء الموقد. لتجنب البقع يجب تبريد الموقد وتجفيفه بقطعة فماش نظيفة أو مناشف ورقية.
نظف البقع بسائل تنظيف خفيف.



مواد التنظيف

قم بتنظيف الموقد وفلاتر الدهون كل شهر. نظف الفلاتر الداخلية وفلاتر الدهون من الدهون بعناية. قد يتسبب تراكم الدهون أو بقايا الطعام الأخرى في حدوث حريق.
يمكن غسل فلاتر الدهون باستخدام غسالة الأطباق.
يجب ضبط غسالة الصحون على درجة حرارة منخفضة ودورة قصيرة. قد يتغير لون فلتر الدهون، ولكن هذا لن يؤثر على أداء الجهاز.



حافظ على نظافة المدخنة

تختلف مدة نزع فلتر دقائق الفحم حسب نوع الطهي ومدى الانتظام في تنظيف فلتر الدهون. فلتر دقائق الفحم غير قابل للغسيل، لا يمكن تجديده ويجب استبداله تقريبا بعد 4/6 أشهر تقريبا من التشغيل، أو بصورة متكررة فيما يتعلق بالاستخدام المكثف.



فلتر دقائق الفحم

يجب ضبط غسالة الصحون على درجة حرارة منخفضة ودورة قصيرة. قد يتغير لون فلتر الدهون، ولكن هذا لن يؤثر على أداء الجهاز.



4. لتركيب الفلاتر مرة أخرى، اتبع الخطوات السابقتين بالترتيب العكسي.
كرر الخطوات مع جميع الفلاتر إن أمكن.

4.3 استبدال فلتر الفحم

تحذير
فلتر الفحم غير قابل للغسيل! لا يمكن تجديد الفلتر!



لاستبدال فلتر الفحم:

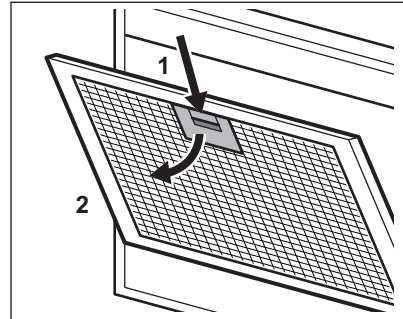
1. قم بإزالة فلاتر الدهون من الجهاز. راجع قسم "تنظيف فلتر الدهون" في هذا الفصل.
2. قم بلف الفلتر في عكس اتجاه حركة عقارب الساعة (1) ثم اسحبه (2).

4.2 تنظيف فلتر الدهون

يتم تثبيت الفلاتر باستخدام مشابك تثبيت ودبابيس على الجهة المقابلة.

لتنظيف الفلتر:

1. اضغط على مقبض مشبك التثبيت على لوحة الفلتر الموجودة أسفل المدخنة.

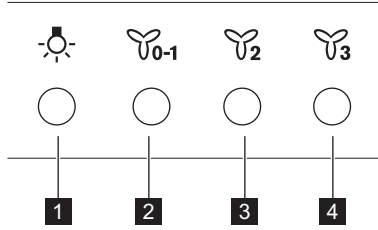


2. قم بلف الجزء الأمامي من الفلتر إلى الأسفل قليلا، ثم اسحبه.

3. كرر الخطوات السابقتين مع جميع الفلاتر. قم بتنظيف الفلاتر باستخدام قطعة إسفنج ومادة منظفة غير كاشطة أو غسلها في غسالة الصحون.

2. وصف المنتج

2.1 عرض لوحة التحكم



الوظيفة	الوصف
1	مصباح تشغيل وإيقاف تشغيل الأضواء.
2	سرعة المحرك الأولى/إيقاف المحرك ينتقل إلى مستوى السرعة الأول. بعد ذلك أوقف تشغيل الجهاز.
3	السرعة الثانية المحرك ينتقل إلى مستوى السرعة الثاني.
4	السرعة الثالثة المحرك ينتقل إلى مستوى السرعة الثالث.

3. الاستخدام اليومي

3.1 استخدام المدخنة

تحقق من السرعة الموصى بها وفقاً للجدول أدناه.

0-1	أثناء تسخين الطعام أو طهيه مع تغطية الأواني.
2	أثناء الطهي مع تغطية الأواني على مناطق طهي أو شعلات متعددة، فلي خفيف.
3	أثناء الغليان وتحمير كميات كبيرة من الطعام بدون غطاء، طهي على مناطق طهي أو شعلات متعددة.

يعمل مصباح الغطاء بشكل مستقل عن وظائف الغطاء الأخرى. لإضاءة المصباح، اضغط على زر المصباح. إغلاق الدرج يطفى مصباح الغطاء.



لإيقاف تشغيل المروحة، اضغط على 0-1 أو أغلق درج الغطاء.

يذكر الغطاء آخر إعدادات سرعة المروحة عند إغلاق الدرج. يعمل الغطاء على آخر إعدادات عند سحب الدرج للخارج مرة أخرى.



يوصى بترك المدخنة تعمل لمدة 15 دقيقة تقريباً بعد الطهي.



لتشغيل المدخنة:

1. اسحب درج الغطاء للخارج.
2. اضغط على زر السرعة الأولى 0-1 لتشغيل الجهاز.
3. إذا لزم الأمر، فقم بتغيير السرعة عن طريق الضغط على الزر المطلوب.

المحتويات

1. معلومات الأمان والتركيب.....13
2. وصف المنتج.....12
3. الاستخدام اليومي.....12
4. العناية والتنظيف.....11
5. المخاوف البيئية.....10

نحن نفكر بك

شكراً لشراء جهاز إلكترولوكس. لقد اخترت جهازاً تم تصنيعه متضمناً عقوداً من الخبرة والابتكار الاحترافي. لقد وضعناك في الاعتبار عند تصميمه لذا فهو مصمم ببراعة وأناقة. لذا في أي وقت تستخدمه، يمكنك أن تكون على يقين أنك ستحصل على أفضل النتائج في كل مرة. مرحباً بك في إلكترولوكس.

تفضلوا بزيارة موقعنا الإلكتروني من أجل:

الحصول على نصائح الاستخدام، والكتيبات الترويجية، ومستكشف المشكلات ومصلحها، ومعلومات الصيانة والإصلاح:

www.electrolux.com/support

تسجيل المنتج للحصول على خدمة أفضل عبر:

www.registerelectrolux.com



شراء الملحقات والمواد المستهلكة وقطع الغيار الأصلية للجهاز:

www.electrolux.com/shop



خدمة العملاء والصيانة

استخدم دوماً قطع الغيار الأصلية. عند الاتصال بمركز الصيانة المعتمد الخاص بنا، تأكد من توفر المعلومات التالية لديك: الطراز، PNC، الرقم المسلسل. يمكن أن تجد هذه المعلومات على لوحة القياس.

⚠ تحذير / تنبيه - معلومات السلامة

ⓘ معلومات ونصائح عامة

📄 معلومات بيئية

عرضة للتغيير بدون إشعار

1. معلومات الأمان والتركيب

تحذير

قم بالرجوع إلى كتيب تعليمات التركيب المنفصلة للحصول على معلومات الأمان والتركيب. اقرأ فصول الأمان بعناية قبل أي استخدام أو أية صيانة للموقد.



www.electrolux.com/shop



867351902-A-412022

