

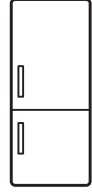


Electrolux



[electrolux.com/register](http://electrolux.com/register)

AR دليل المستخدم | مجمد التلاجة



ENP7TD70S



## مرحبًا بك في Electrolux! نشكرك على اختيارك لجهازنا.

الحصول على نصائح الاستخدام، والكتيبات الترويجية، ومستكشف المشكلات ومصلحتها، ومعلومات الصيانة والإصلاح:

[www.electrolux.com/support](http://www.electrolux.com/support)



عرضة للتغيير بدون إشعار

### المحتويات

2	1. معلومات الأمان
4	2. تعليمات الأمان
5	3. التركيب
7	4. لوحة التحكم
10	5. الاستخدام اليومي
15	6. العناية والتنظيف
16	7. تلميح ونصائح
18	8. استكشاف الأعطال وإصلاحها
21	9. الصيغ
21	10. بيانات فنية
21	11. معلومات لمعاهد الاختبار
22	12. السعودية - خدمة العملاء
22	13. المخاوف البيئية

### 1. ⚠ معلومات الأمان

قبل تركيب الجهاز واستخدامه، يرجى قراءة التعليمات الواردة بعناية. المصنع ليس مسؤولاً عن أي إصابات أو أضرار تقع نتيجة للتركيب أو الاستخدام غير الصحيح. احتفظ دائماً بالتعليمات في مكان آمن ويمكن الوصول إليه للرجوع إليها مستقبلاً.

#### 1.1 أمان الأطفال والأشخاص الضعفاء

- يمكن استخدام هذا الجهاز من قبل الأطفال بدءاً من سن 8 سنوات و ما فوق والأشخاص الذين يعانون من ضعف في القدرات البدنية أو الحسية أو العقلية أو من يفقدون إلى الخبرة أو المعرفة شريطة توفير الإشراف والتوجيه لهم فيما يتعلق باستخدام الجهاز بطريقة آمنة وفهم المخاطر ذات الصلة. الأطفال الذين تتراوح أعمارهم ما بين 3 إلى 8 سنوات والأشخاص الذين يعانون من إعاقات شديدة ومعقدة يسمح لهم بملء وإفراغ الجهاز شريطة أن يكون قد تم توجيههم بشكل صحيح. يجب إبعاد الأطفال تحت عمر الثلاث سنوات عن الجهاز إلا إذا توفر الإشراف المستمر.
- ينبغي الإشراف على الأطفال لضمان عدم عبثهم بالجهاز.

- يجب ألا يقوم الأطفال بالتنظيف وصيانة المستخدم للجهاز بدون إشراف.
- قم بإبعاد كافة الأغلفة بعيداً عن متناول الأطفال وتخلص منها على نحو ملائم.

## 1.2 السلامة العامة

- هذا الجهاز مخصص لتخزين الأطعمة والمشروبات فقط.
- هذا الجهاز مصمم للاستخدام المنزلي الفردي في بيئة داخلية.
- يمكن استخدام هذا الجهاز في المكاتب، وغرف النزلاء في الفنادق، وغرف النزلاء في فنادق المبيت والإفطار، ودور النزلاء في المزارع، وأماكن الإقامة الأخرى المماثلة التي لا يتجاوز فيها هذا الاستخدام مستويات الاستخدام المنزلي (المتوسط).
- لتجنب تلوث الطعام عليك مراعاة التعليمات التالية:
  - لا تفتح الباب لفترات طويلة؛
  - قم بتنظيف الأسطح التي يمكن أن تلامس الطعام بشكل منتظم وكذلك أنظمة التصريف التي يمكن الوصول إليها؛
  - قم بتخزين اللحوم النيئة في عبوات مناسبة في الثلاجة، بحيث لا تكون ملامسة أو تقوم بالتنقيط على الأطعمة الأخرى.
- تحذير: احرص على عدم انسداد فتحات التهوية في غطاء الجهاز أو البنية المضمنة وعدم وجود عوائق أمامها.
- تحذير: لا تستخدم أجهزة ميكانيكية أو وسائل أخرى لتسريع عملية إذابة الثلج، بخلاف تلك التي توصي بها الجهة المصنعة.
- تحذير: لا تتلف دائرة التبريد.
- تحذير: لا تستخدم الأجهزة الكهربائية داخل حجيرات تخزين الطعام في الجهاز، إلا إذا كانت من النوع الموصى به من قبل الجهة المصنعة.
- لا تستخدم رذاذ الماء ومنظف البخار في تنظيف الجهاز.
- نظف الجهاز بقطعة قماش ناعمة ومبللة. لا تستخدم إلا المنظفات المحايدة. لا تستخدم منتجات كاشطة، أو حشوات تنظيف كاشطة، أو مذيبات، أو أشياء معدنية.
- عندما تكون الثلاجة فارغة لفترة طويلة، قم بإيقاف تشغيلها، وإزالة الثلج، وتنظيفها، وتجفيفها وترك الباب مفتوحاً لمنع العفن من التكون داخل الثلاجة.
- لا تخزن في هذا الجهاز مواد متفجرة مثل علب الأيروسول التي تعمل بوقود قابل للاشتعال.
- في حالة تلف كبل الإمداد الكهربائي، يجب استبداله من قبل المصنّع أو مركز الصيانة المعتمد أو غيره من الأشخاص المؤهلين لتفادي التعرض للخطر.

### 2.1 التركيب

#### ⚠ تحذير

يجب ألا يقوم بتركيب هذا الجهاز إلا شخص مؤهل.

- تأكد من أن المعايير المدونة على لوحة تصنيف الجهد متوافقة مع تصنيفات الجهد الكهربى لمصدر الطاقة الرئيسى.
- يجب دائماً استخدام مقبس مقاوم للصدمة الكهربائية ومركب بشكل صحيح.
- تأكد من عدم إتلاف المكونات الكهربائية (مثل قابس التيار الرئيسى، كابل التيار الرئيسى، الضاغط). اتصل بمركز الخدمة المعتمد أو فني كهرباء لتغيير المكونات الكهربائية.
- يجب أن يظل كابل التيار الرئيسى دون مستوى قابس التيار الرئيسى.
- تجنب توصيل قابس التيار الرئيسى بالمقبس الرئيسى إلا بعد الانتهاء من التركيب. تأكد من حرية الوصول دون موقوفات إلى قابس التيار الرئيسى بعد التركيب.
- تجنب سحب كابل التيار الكهربائى لفصل الجهاز. احرص دائماً على سحب قابس التيار الرئيسى.

- قم بإزالة جميع مواد التغليف.
- لا تقوم بتركيب جهاز تالف أو استخدامه.
- لا تستخدم الجهاز قبل تركيب الهيكل المدمج للأمان.
- اتبع تعليمات التركيب الواردة مع الجهاز.
- احذر دائماً عند تحريك الجهاز لتقل وزنه. استخدم دائماً قفازات أمان وحذاء مغلق.
- تأكد من إمكانية جريان الهواء حول الجهاز.
- عند التركيب لأول مرة أو بعد عكس الباب انتظر 4 ساعات على الأقل قبل توصيل الجهاز بالكهرباء. وهذا للسماح للزيت بالعودة للتدفق في الضاغط.
- قبل إجراء أية عمليات على الجهاز (مثل عكس الباب)، أزل المقبس من ماخذ الكهرباء.
- تجنب تركيب الجهاز بالقرب من أجهزة التبريد والتدفئة أو المواقد أو الأفران أو المواقد السطحية، ما لم يحدد غير ذلك في تعليمات التركيب.
- لا تعرض المنتج للمطر.
- لا تقم بتركيب الجهاز في أماكن تصيبها أشعة الشمس المباشرة.
- لا تقم بتركيب الجهاز في المناطق عالية الرطوبة والبرودة.
- عند تحريك الجهاز، ارفعه من الحافة الأمامية لتجنب خدش الأرضية.
- يحتوي الجهاز على كيس يحتوي على مادة مجففة. هذا ليس لعبة. وليس طعاماً. يرجى التخلص منه فوراً.

### 2.3 الاستخدام

#### ⚠ تحذير

هناك احتمال التعرض للإصابة، أو الحروق، أو الصدمة الكهربائية أو نشوب حريق.



يحتوي الجهاز على غاز قابل للاشتعال، أيزوبيوتان (R600a)، وهو غاز طبيعي متوافق مع البيئة بمستوى عال. تعامل بحذر لكي لا تلتف دائرة التبريد الكهربائية المحتوية على غاز أيزوبيوتان.

- لا تغير مواصفات هذا الجهاز.
- يحظر تماماً استخدام المنتج المدمج كمنتج قائم بذاته.
- لا تضع أجهزة كهربائية (مثل أجهزة صناعة الآيس كريم) في الجهاز ما لم تنص الجهة المصنعة على ذلك.
- إذا حدث تلف في دائرة التبريد، فتأكد من عدم وجود لهب ومصادر إشعال في الغرفة. قم بنهوية الغرفة.
- لا تدع الأشياء الساخنة تلامس الأجزاء البلاستيكية من الجهاز.
- لا تضع المشروبات الغازية في حجرة المجمد. سيؤدي ذلك إلى الضغط على حاوية المشروبات.
- لا تخزن الغاز والسائل القابل للاشتعال في الجهاز.
- لا تضع منتجات قابلة للاشتعال أو ملابس مبللة بمنتجات قابلة للاشتعال في الجهاز أو بالقرب منه أو فوقه.
- لا تلمس الضاغط أو المكثف. إذا كانا في حالة ساخنة.

### 2.2 التوصيل الكهربائى

#### ⚠ تحذير

هناك احتمال لنشوب حريق أو التعرض لصدمة كهربية.

#### ⚠ تحذير

عند وضع الجهاز، تحقق من عدم وجود ما يعيق حركة كبل التزويد بالكهرباء أو تلفه.

#### ⚠ تحذير

لا تستخدم مهايئات متعدد القوابس وكابلات تمديد.

- يجب توصيل الجهاز بالأرضية.

- يحتوي هذا الجهاز على مواد هيدروكربونية في وحدة التبريد. يجب أن يقوم بالصيانة وإعادة شحن الوحدة في مؤهل فقط.
- افضي تصريف الجهاز فحصا منتظما ونظفيه إذا لزم الأمر. في حالة انسداد التصريف، فسوف تتجمع مياه الثلج الذائب أسفل الجهاز.

## 2.6 الصيانة

- لإصلاح الجهاز، اتصل بمركز الخدمة المعتمد.
- استخدم قطع الغيار الأصلية فقط.
- يرجى ملاحظة أن الإصلاح الذاتي أو الإصلاح غير الاحترافي يمكن أن ينتج عنه مشكلات متعلقة بالأمان وربما يؤدي ذلك إلى بطلان الضمان.

## 2.7 التخلص من الجهاز

### ⚠ تحذير

خطر التعرض للإصابة أو الاختناق.

- أفضل الجهاز عن مصدر التيار الكهربائي.
- أقطع كابل التيار الرئيسي وتخلص منه.
- قومي بإزالة الباب لمنع احتباس الأطفال أو الحيوانات الأليفة في الجهاز.
- دائرة التلاجة والمواد العازلة في هذا الجهاز غير مضرّة بطبقة الأوزون.
- تحتوي الإسفنجيات العازلة على غاز قابل للاشتعال. اتصلي بالسلطة المحلية التي تتبعها للحصول على معلومات حول كيفية التخلص من الجهاز بطريقة صحيحة.
- لا تُلّف جزء وحدة التبريد القريبة من المبادل الحراري.

- لا تقم بإزالة أو لمس العناصر من حجرة المجمد إذا كانت الأيدي مبتلة.
- لا تقم بإعادة تجميد الأطعمة التي تم إذابتها.
- التزم بتعليمات التخزين المدونة على عبوات الأغذية المجمدة.
- قم بلق الطعام بأي من المواد المُعدّة للتلامس مع الغذاء قبل وضعه في حجرة المجمد.
- لا تسمح للطعام بملامسة الجدران الداخلية لحجيرات الجهاز.

## 2.4 المصباح الداخلي

### ⚠ تحذير

خطر حدوث صدمة كهربائية.

- فيما يتعلق بالمصباح (المصابيح) داخل هذا المنتج ومصاييح قطع الغيار التي تباع بشكل منفصل: هذه المصابيح مخصصة لتحمل أفسى ظروف مادية في الأجهزة المنزلية، مثل درجة الحرارة، الاهتزاز، الرطوبة، و أنها مخصصة للإشارة إلى معلومات خاصة بحالة التشغيل للجهاز. وهي ليست مخصصة للاستخدام في تطبيقات أخرى أو لإضاءة الغرف المنزلية.

## 2.5 العناية والتنظيف

### ⚠ تحذير

خطر تعرض الجهاز للضرر أو التلف.

- أوقف تشغيل الجهاز وافصل قابس التيار الرئيسي عن مقبس التيار الرئيسي قبل الصيانة.

## 3. التركيب

### ⚠ تحذير

راجع فصول السلامة.

### ⚠ تحذير

راجع وثيقة التركيب لترتيب تلاجتك.

### ⚠ تحذير

قم بثبيت التلاجة وفقاً لوثيقة تعليمات التركيب لتجنب خطر عدم ثبات التلاجة.

## 3.1 المكان

- لضمان أفضل أداء للجهاز، يجب عدم تركيب الجهاز في مكان به أشعة شمس مباشرة. تجنب تركيب الجهاز بالقرب من أجهزة التبريد والتدفئة أو المواقد أو الأفران

أو المواقد السطحية، ما لم يُحدد غير ذلك في تعليمات التركيب.

تأكد من أن الهواء يمكن أن يدور بحرية حول الجزء الخلفي من الخزانة وأعلاها.

يجب تثبيت هذا الجهاز في مكان داخلي جاف وجيد التهوية.

تم تصميم هذا الجهاز ليستخدم في درجة حرارة الغرفة تتراوح من 10°C إلى 43°C.

### ⓘ

لا يمكن ضمان التشغيل الصحيح للجهاز إلا ضمن نطاق درجة الحرارة المحدد.

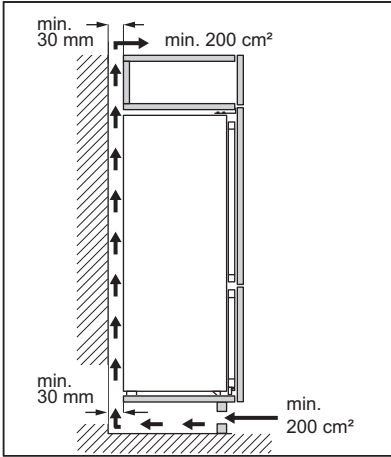
2. قم بتوصيل السلك الملون بالأزرق بالطرف المميز بالحرف "N" أو الملون بالأسود.
3. قم بتوصيل السلك الملون بالبني بالطرف المميز بالحرف "L" أو الملون بالأحمر.
4. تأكد من عدم وجود أية أجزاء مقصوصة أو مبعثرة من الأسلاك، مع تأمين مثبت الكابل (E) على الهيكل الخارجي.
- تأكد من أن جهد مصدر الإمداد الكهربائي مطابق لما هو محدد على لوحة قياس الجهاز.
5. قم بتشغيل الجهاز.
- الجهاز مزود بمنصهر 13 أمبير (B). في حالة لزوم تغيير المنصهر الموجود في القابض المزود، فيجب استخدام المنصهر ASTA المعتمد (BS 1362) بقوة 13 أمبير.

#### ⚠ تحذير

يمثل قابس القطع والمتصل بمقيس قوته 13 أمبير خطراً شديداً (صدمة كهربية) على السلامة. تأكد من التخلص منه بأمان.

### 3.3 متطلبات التهوية

يجب أن يكون تدفق الهواء خلف الجهاز كافياً.



#### ⚠ تنبيه

راجع تعليمات التجميع للتركيب.

### 3.4 قابلية عكس اتجاه الباب

يرجى الرجوع إلى المستند المنفصل الذي يتضمن تعليمات التثبيت وعكس الباب.

#### ⚠ تنبيه

في كل مرحلة من مراحل عكس الباب، قم بحماية الأرض من الخدش بمادة متينة.

#### ⓘ

إذا راودتك أي شكوك بشأن مكان تثبيت الجهاز، فيرجى الرجوع إلى البائع أو خدمة العملاء لدينا أو أقرب مركز خدمة معتمد.

#### ⓘ

يجب أن يكون من الممكن فصل الجهاز من وصلة توصيل الطاقة، يجب أن يكون من السهل الوصول للقابس بعد التركيب.

### 3.2 التوصيل الكهربائي

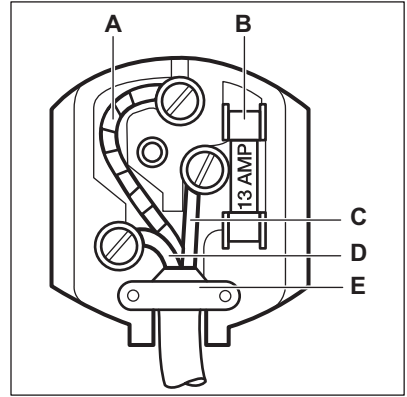
#### ⚠ تنبيه

يجب أن يقوم فني كهربائي أو شخص مؤهل بتنفيذ أية أعمال كهرباء تتطلبها عملية تركيب هذا الجهاز.

#### ⚠ تحذير

يجب تأريض هذا الجهاز جيداً. لا تتحمل الشركة المصنعة أية مسؤولية في حالة عدم مراعاة إجراءات الأمان المقررة.

الأسلاك في الشبكة الرئيسية ملونة بالتوافق مع المعيار التالي:



• A - أخضر وأصفر: أرضي

• C - بني: حي

• D - أزرق: محايد

في حالة عدم توافق ألوان الأسلاك في الشبكة الرئيسية للجهاز مع العلامات الملونة الموضحة على الأطراف في القابض الخاص بك، فاتبع ما يلي:

1. قم بتوصيل السلك الملون بالأصفر والأخضر

بالطرف المميز بالحرف "E" أو بالرمز الأرضي ⚡ أو الملون بالأخضر والأصفر.

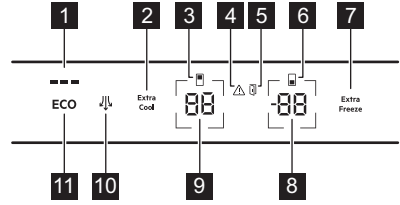
## 4. لوحة التحكم

اضغط على أزرار درجة الحرارة لضبط درجة حرارة الجهاز.

درجة الحرارة المضبوطة الموصى بها هي:

- 4+ درجات مئوية للتلاجة
  - 18- درجة مئوية للمجمد
- يمكنك ضبط درجة الحرارة الموصى بها يدويًا باستخدام أزرار درجة الحرارة أو عن طريق تشغيل ECO وظيفة. راجع "ECO وظيفة" لمزيد من المعلومات

تبين مؤشرات درجات الحرارة درجة الحرارة المضبوطة.



1 مؤشر ECOMETER

2 زر/مؤشر Extra Cool

3 مؤشر حجيرة التلاجة

4 مؤشر الإنذار

5 مؤشر إنذار فتح الباب

6 مؤشر حجيرة المجمد

7 زر/مؤشر Extra Freeze

8 زر/مؤشر درجة حرارة المجمد

9 زر/مؤشر درجة حرارة التلاجة

10 زر/مؤشر مروحة

11 زر ECO

### 4.1 التشغيل

قم بتوصيل القابس التبار الرئيسي بمقبس التبار الكهربائي الرئيسي.

لتحديد درجة حرارة مضبوطة أخرى، راجع "تنظيم الحرارة".

إذا ظهر **Er** على الشاشة، راجع "استكشاف الأعطال وإصلاحها".

### 4.2 إيقاف التشغيل

1. اضغط مع الاستمرار على زر درجة حرارة التلاجة وزر درجة حرارة المجمد في نفس الوقت لمدة 5 من الثواني.

تعرض الشاشة **Er** وامض.

2. بمجرد إيقاف تشغيل الجهاز، تعطى الشاشة القراءة **Er**.

3. أفضل القابس الرئيسي من مقبس الطاقة.

### 4.3 تنظيم الحرارة

قد يتراوح نطاق درجة الحرارة بين 15- درجة مئوية و 24- درجة مئوية للمجمد وبين درجتين و 8 درجات مئوية للتلاجة.



يتم بلوغ درجة الحرارة المضبوطة خلال 24 ساعة.  
بعد انقطاع التيار الكهربائي، يعود الجهاز إلى درجة الحرارة المضبوطة.

### 4.4 إيقاف تشغيل التلاجة

من الممكن إيقاف تشغيل حجيرة التلاجة فقط مع ترك حجيرة المجمد قيد التشغيل.

1. اضغط مع الاستمرار على زر درجة حرارة التلاجة لمدة 5 ثوانٍ.

تعرض الشاشة **Er** وامض.

2. بمجرد إيقاف تشغيل حجيرة التلاجة، تعطى الشاشة القراءة **Er**.

### 4.5 تشغيل التلاجة

لتشغيل التلاجة:

1. اضغط مع الاستمرار على زر درجة حرارة التلاجة لمدة 5 ثوانٍ.

تعرض الشاشة **Er** وامض.

2. يتم تشغيل حجيرة التلاجة ويتم استعادة درجة الحرارة المضبوطة السابقة.



لضبط درجة الحرارة، راجع "تنظيم الحرارة".

### 4.6 ECO وظيفة

تقوم الوظيفة ECO بضبط ° م الحرارة المثالية لضمان الحفاظ على الطعام مع تقليل استهلاك الطاقة.

1. لتنشيط الوظيفة اضغط على الزر ECO.

يتم ضبط ° م حرارة التلاجة على 4+ ° م مئوية و ° م حرارة المجمد على 18- ° م مئوية.

يضيء المؤشر Extra Freeze. تتوقف الوظيفة Extra Freeze تلقائياً بعد 52 ساعة كحد أقصى.  
اضغط على الزر Extra Freeze لإلغاء تنشيط الوظيفة Extra Freeze قبل أن تنتهي تلقائياً.

#### 4.9 وظيفة مروحة

حجيرة التلاجة مزودة بجهاز يسمح بالتبريد السريع للأطعمة ويضمن توحيد درجة الحرارة في الحجيرة. هذا الجهاز ينشط تلقائياً عند الحاجة أو يدوياً.  
لتشغيل الوظيفة، اضغط على الزر مروحة. يضيء المؤشر مروحة.  
لإيقاف تشغيل الوظيفة، اضغط على الزر مروحة مرة أخرى. يتوقف المؤشر مروحة.



إذا تم تنشيط الوظيفة تلقائياً، فلن يضيء المؤشر مروحة.  
تنشيط الوظيفة مروحة يزيد من الضوضاء ومن استهلاك الطاقة.

لا تعمل المروحة إلا والباب مغلق.

#### 4.10 الإنذار بارتفاع درجات الحرارة

عند زيادة درجة الحرارة في حجيرة المجمد (على سبيل المثال بسبب عطل سابق في الطاقة)، يومض مؤشر الإنذار، ويقوم مؤشر درجة حرارة المجمد بإظهار  $H^{\circ}$  ويومض ويصدر الصوت.  
لإلغاء تنشيط الإنذار، اضغط على أي زر.  
ينطفئ مؤشر الإنذار ويتوقف الصوت. يظهر مؤشر درجة حرارة المجمد  $H^{\circ}$  لمدة 5 ثوانٍ قبل الإشارة إلى درجة حرارة المجمد مرة أخرى.



يتم إعادة تشغيل الإنذار بعد ساعة واحدة من التعطيل حتى تتم استعادة الحالات الطبيعية.  
إذا لم تقم بالضغط على أي زر، فسيستوف التنبه الصوتي تلقائياً بعد حوالي ساعة لتجنب الإزعاج.

#### 4.11 إنذار فتح الباب

إذا تُرك باب التلاجة مفتوحاً لمدة 5 دقائق تقريباً أو إذا ترك باب المجمد مفتوحاً لمدة 80 ثانية تقريباً، يصدر الصوت ويضيء مؤشر إنذار فتح الباب. قد يبدأ مصباح التلاجة الداخلي أيضاً في الوميض.  
سيستوف المنبه بعد غلق الباب. اضغط على أي زر لإيقاف الصوت وإيقاف وميض مصباح التلاجة الداخلي.

2. لإلغاء تنشيط الوظيفة، اضغط على الزر ECO مرة أخرى أو حدد  $^{\circ}C$  حرارة أخرى مضبوطة (راجع "تنظيم الحرارة").  
بعد تعطيل الوظيفة ECO، يتم ضبط  $^{\circ}C$  حرارة التلاجة على  $+2^{\circ}C$  و  $^{\circ}C$  حرارة المجمد على  $-20^{\circ}C$ .



تنشيط ECO يؤدي إلى إلغاء تنشيط كل من الوظيفة Extra Cool والوظيفة Extra Freeze.



يُظهر المؤشر ECOMETER استهلاك الطاقة الحالي للجهاز. الثلاثة أشرطة المضاءة بالكامل تشير إلى الإعداد الأكثر توفيراً للطاقة.

#### 4.7 وظيفة Extra Cool

مع خاصية Extra Cool، يمكنك أن تُبرد سريعاً كميات كبيرة من الطعام الدافئ، على سبيل المثال بعد التسوق من البقالة، بدون تدفئة الطعام المخزن بالفعل في حجيرة التلاجة.

لتنشيط الوظيفة، اضغط على الزر Extra Cool. يضيء المؤشر Extra Cool. عند تشغيل الوظيفة Extra Cool، فد تعمل المروحة تلقائياً.

تتوقف هذه الوظيفة تلقائياً بعد مرور 6 ساعات تقريباً. بمجرد إيقاف تشغيل الوظيفة، ينطفئ المؤشر Extra Cool.

اضغط على الزر Extra Cool لإلغاء تنشيط الوظيفة Extra Cool قبل أن تنتهي تلقائياً.



لضبط درجة حرارة أخرى للتلاجة، أوقف تشغيل الوظيفة Extra Cool وارجع إلى "تنظيم الحرارة".

#### 4.8 وظيفة Extra Freeze

تُستخدم الوظيفة Extra Freeze في إجراء التجميد المسبق والتجميد السريع بالتسلسل في حجيرة المجمد. تسرع هذه الوظيفة عملية تجميد الطعام الطازج، وفي نفس الوقت تحمي الأطعمة المحفوظة بالفعل من الحرارة غير المرغوبة.



لتجميد الأطعمة الطازجة، قم بتنشيط الوظيفة Extra Freeze قبل 24 ساعة على الأقل من وضع الأطعمة المطلوب تجميدها تجميداً مسبقاً.

لتنشيط هذه الوظيفة، اضغط على الزر Extra Freeze.



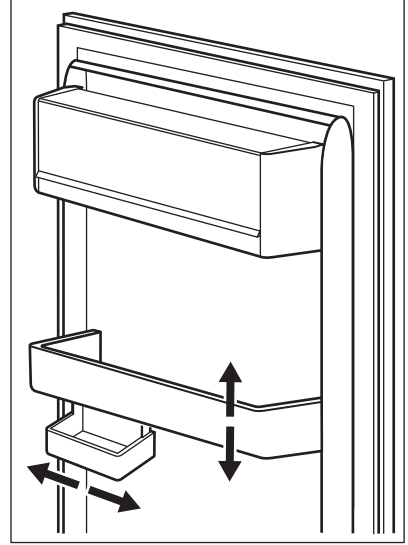
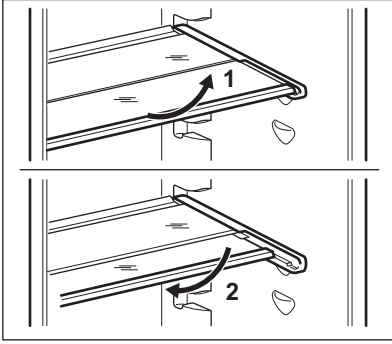


## 5. الاستخدام اليومي

### 5.1 وضع أرفف الباب

للسماح بتخزين عبوات الأطعمة من مختلف الأحجام، فإن أرفف الباب يمكن وضعها على ارتفاعات مختلفة.

1. اسحب الرف برفق لأعلى إلى أن يتحرر.
2. أعد ضبط الموضع حسب المطلوب.



هذا الطراز مزود بصندوق تخزين متغير حيث يمكن تحريكه جانبياً.

### 5.2 الأرفف المتحركة

حوائط التلاجة مجهزة بسلسلة من المجاري حتى تتمكن من وضع الأرفف في المكان المطلوب.

هذا الجهاز مزود أيضاً برف يتكون من جزأين. يمكن وضع النصف الأمامي من الرف تحت النصف الثاني لاستغلال المساحة بشكل أفضل.

لطي الرف:

1. أخرج الرف برفق.
2. أدخله في القضب السفلي وتحت الرف الثاني.

**i**  
يرجى عدم تحريك الرف الزجاجي فوق درج الخضراوات لضمان التدوير الصحيح للهواء.

### 5.3 درج Crisper (GreenZone)

يوجد درج سحب في الجزء السفلي من حجرة التلاجة يعمل كمطحنة للخضراوات.

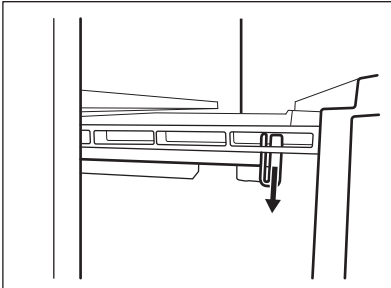
الرف الزجاجي لـ Crisper (GreenZone) مزود بجهاز ينظم منع التسرب ويوفر الرطوبة المثلى داخل الدرج.

### 5.4 إزالة الدرج Crisper (GreenZone)

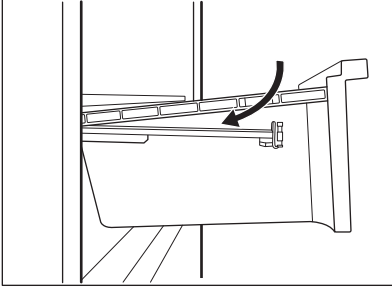
**i**  
يوصى بإفراغ الدرج قبل إزالته من التلاجة.

لازالة الدرج:

1. اسحب الدرج من التلاجة حتى تمتد القضبان بالكامل.
2. ادفع غطاء القضبان وارفع مقدمة الدرج.



3. حافظ على مقدمة الدرج مرفوعةً لأعلى في أثناء دفع الدرج إلى الداخل.



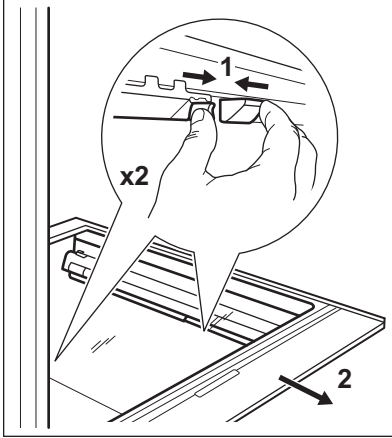
4. اضغط على الجزء الأمامي من الدرج لأسفل.



اسحب الدرج مرة أخرى وتحقق مما إذا كان قد تم وضعه بشكل صحيح على الخطافين الأمامي والخلفي.

لإزالة الغطاء الزجاجي للدرج  
Crisper (GreenZone)

1. افتح المقابض الجانبية من كلا الجانبين في نفس الوقت.



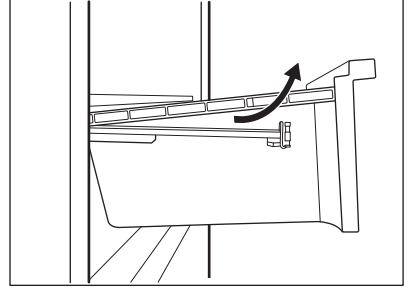
2. اسحب دعامة الرف الزجاجي نحوك.

### 5.5 درج Crisper (ExtraZone)

يوجد درج قابل للسحب فوق الدرج  
Crisper (GreenZone).

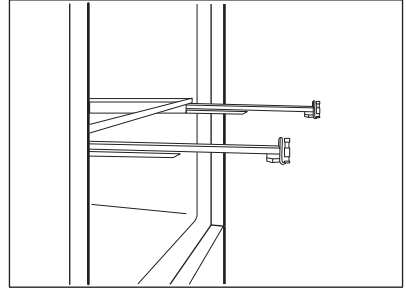
يتم تزويد الدرج (ExtraZone) Crisper بحاوية صغيرة ذات غطاء.

3. اسحب الدرج للخارج أثناء رفعه لأعلى وافصله عن القضبان.

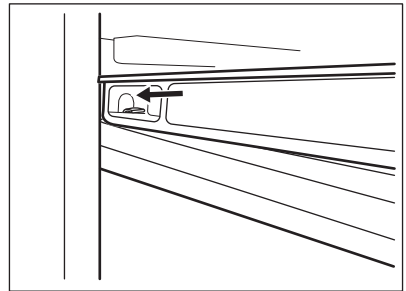
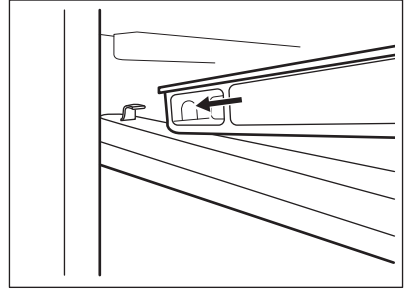


لإعادة التجميع:

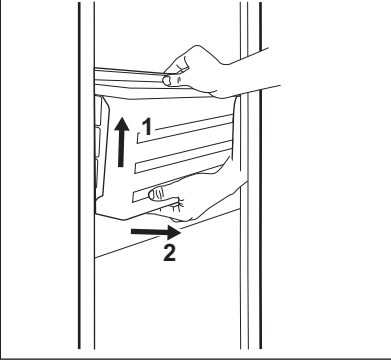
1. اسحب القضبان للخارج تمامًا.



2. ضع الجزء الخلفي من الدرج على القضبان.

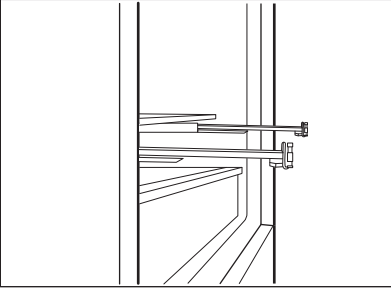


3. اسحب الدرج للخارج أثناء رفعه لأعلى وافصله عن القضبان.

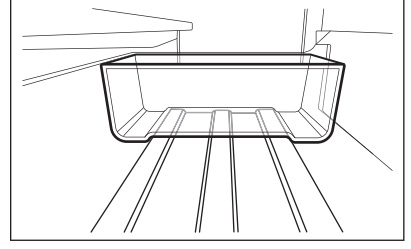
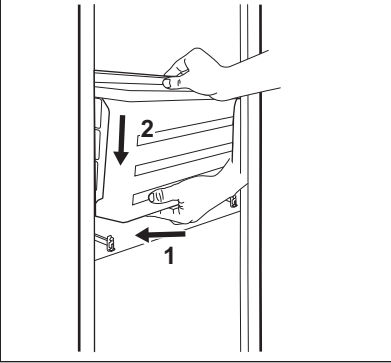


4. ادفع القضبان داخل الخزانة لتجنب تلف الجهاز عند إغلاق الباب. لإعادة التجميع:

1. اسحب القضبان للخارج تمامًا.



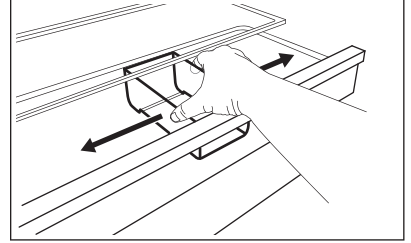
2. ضع الجزء الخلفي من الدرج على القضبان.



i

يوجد بالدرج Crisper (ExtraZone) تجاويف لتعشيق الحاوية. ضع الحاوية أفقيًا على حزوز الدرج للحفاظ عليها في وضع مستقر.

تتحرك الحاوية جانبيًا ويمكنك استخدامها لتقسيم الدرج إذا لزم الأمر.



### 5.6 إزالة الدرج Crisper (ExtraZone)

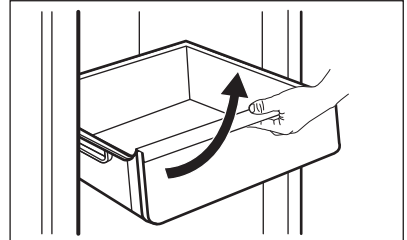
يوجد درج قابل للسحب فوق الدرج Crisper (GreenZone).

i

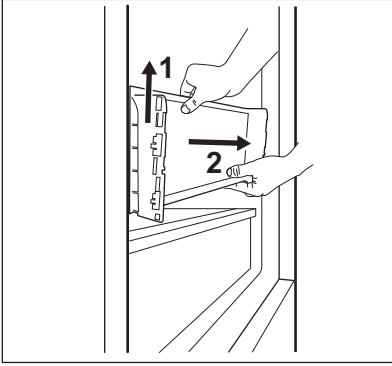
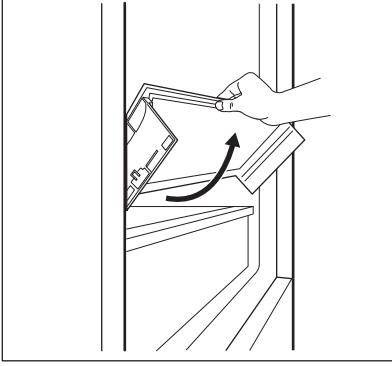
يوصى بإفراغ الدرج قبل إزالته من الثلاجة.

لإزالة الدرج:

1. اسحب الدرج من الثلاجة حتى تمتد القضبان بالكامل.
2. ادفع غطاء القضبان وارفع مقدمة الدرج.



2. اسحب دعامة الرف الزجاجي نحوك.

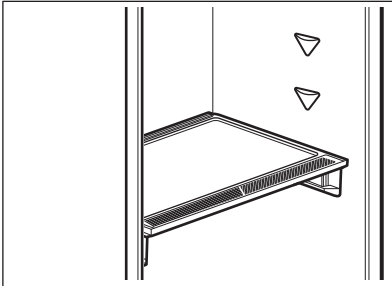


### 5.7 التحكم في الرطوبة

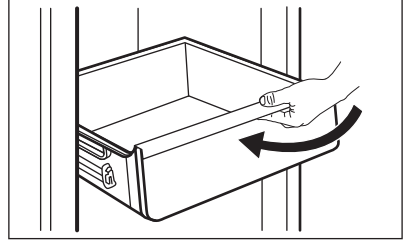
الرف الزجاجي للدرج Crisper (GreenZone) مزود بجهاز ينظم منع التسرب ويوفر الرطوبة المثلى داخل الدرج.

i

لا تضع أي منتجات غذائية على جهاز التحكم في الرطوبة.



3. حافظ على مقدمة الدرج مرفوعة لأعلى في أثناء دفع الدرج إلى الداخل.



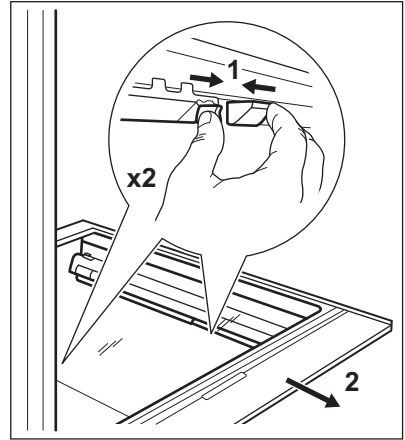
4. اضغط على الجزء الأمامي من الدرج لأسفل.

i

اسحب الدرج مرة أخرى وتحقق مما إذا كان قد تم وضعه بشكل صحيح على الخطافين الأمامي والخلفي.

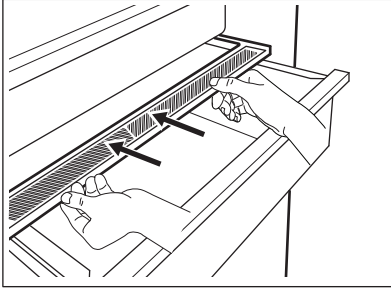
إزالة الرف الزجاجي:

1. افتح المقابض الجانبية من كلا الجانبين في نفس الوقت.



لإزالة جهاز التحكم في الرطوبة:

1. افتح الدرج أسفل الرف الزجاجي واسحب الغطاء للخارج.

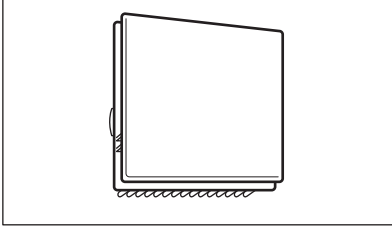


i

حسب كمية وحالة الفواكه والخضروات المخزنة في الدرج (Crisper (GreenZone)، فقد يحدث تكثف. في هذه الحالة، قم بإزالة التكثيف باستخدام قطعة قماش ناعمة.

### 5.8 مروحة

حجيرة التلاجة مزودة بجهاز يسمح بالتبريد السريع للأطعمة وبدرجة حرارة موحدة داخل الحجيرة. هذا الجهاز ينشط تلقائيًا عند الحاجة.



من الممكن أيضًا فتح الجهاز يدويًا عند الحاجة (راجع "وظيفة مروحة").

i

لا تعمل المروحة إلا والباب مغلق.

i

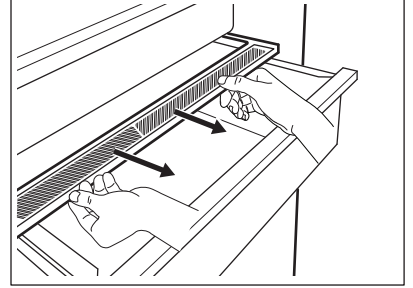
لا تقم بإزالة غطاء المروحة.

### 5.9 رف القوارير

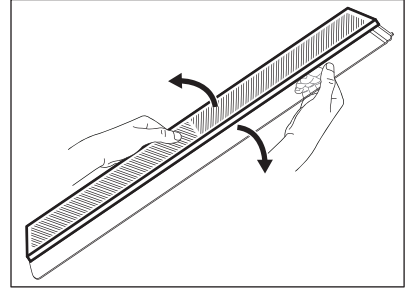
ضع الزجاجات (مع جعل الفتحة لأعلى) في الرف الموضوع مسبقًا.

i

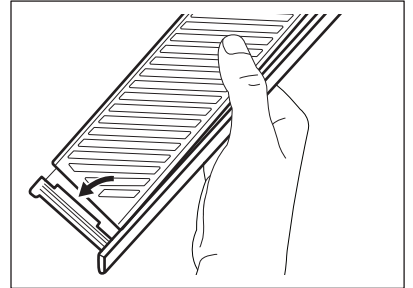
ضع على الرف الزجاجات المغلقة فقط.



2. إذا كنت بحاجة إلى استبدال الغشاء الأبيض بالجهاز، أمسك الجهاز في المنتصف وافصل الغشاء عن الغطاء عن طريق سحب الغطاء.



3. قم بتركيب غشاء جديد في الغطاء عن طريق الضغط على حافة الغشاء في الغطاء.



4. أعد تركيب عنصر التحكم في الرطوبة على الدرج.

وظيفة Extra Freeze مفعلة وذلك قبل وضع المنتجات في الحجرة.

تضمن أدرج المُجمّد العنور على عبوات الطعام التي تريدها بسرعة وسهولة.

احفظ الطعام على بعد لا يتخطى 15 ملم من الباب.

#### ⚠ تنبيه

في حالة ذوبان الثلج بشكل مفاجئ، بسبب انقطاع التيار الكهربائي على سبيل المثال، أو في حالة إيقاف الطاقة لمدة تزيد عن القيمة الموضحة في لوحة القياس تحت قسم "وقت الارتفاع"، يجب استهلاك هذا الطعام الذائب عنه الثلج سريعاً أو طهوه على الفور ثم إعادة تجميده (بعد التبريد). ارجع إلى "الإنداز بارتفاع درجات الحرارة".

### 5.12 فك تجميد الطعام

يمكن فك تجميد الأغذية المجمدة قبل استهلاكها في التلاجة أو داخل كيس من البلاستيك تحت ماء بارد.

تعتمد هذه العملية على الوقت المتاح وعلى نوع الطعام. بعض القطع الصغيرة قد تطهى وهي لا تزال مجمدة.

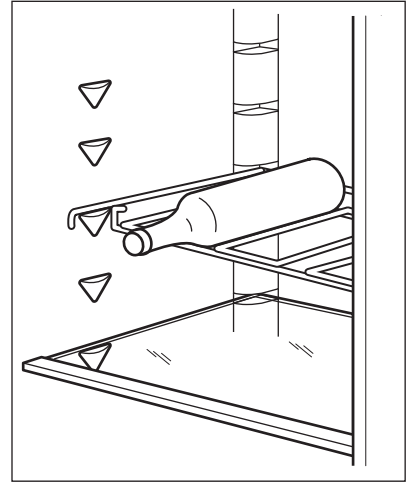
### 5.13 إنتاج مكعبات الثلج

يتم تزويد الجهاز بدرج واحد أو أكثر لإنتاج مكعبات الثلج.

#### ⓘ

لا تستخدم أدوات معدنية لإزالة الأدرج من المجمد.

1. املا هذه الأدرج بالماء.
2. ضع أدرج الثلج في حجرة المجمد.



### 5.10 تجميد الأطعمة الطازجة

إن حجرة المجمد ملائمة لتجميد الأطعمة الطازجة وتخزين الطعام المجمد لفترة طويلة.

لتجميد الأطعمة الطازجة، قم بتنشيط الوظيفة Extra Freeze قبل 24 ساعة على الأقل من وضع الأطعمة المطلوب تجميدها في حجرة المجمد.

خزن الأطعمة الطازجة موزعة بالتساوي في الحجرة الأولى أو الدرج من الأعلى.

يتم تحديد الحد الأقصى لكمية الطعام التي يمكن تجميدها دون إضافة طعام طازج آخر خلال 24 ساعة على لوحة القياس (وهي ملصق موجود داخل الجهاز). عند اكتمال عملية التجميد، يعود الجهاز تلقائياً إلى إعداد درجة الحرارة السابق (راجع الوظيفة "Extra Freeze").

لمزيد من المعلومات، ارجع إلى "نصائح للتجميد".

### 5.11 تخزين الطعام المجمد

عند أول تشغيل للجهاز أو بعد فترة من عدم استخدامه، اتركه يعمل لمدة 3 ساعات على الأقل عندما تكون

## 6. العناية والتنظيف

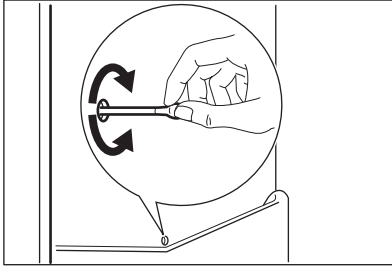
### 6.1 تنظيف الجزء الداخلي

قبل استخدام الجهاز للمرة الأولى، يجب غسل الجزء الداخلي وجميع الملحقات الداخلية بماء فاتر وبعض الصابون المحايد لإزالة الرائحة المعتادة للمنتج الجديد، ثم تجفيفه جيداً.

#### ⚠ تحذير

راجع فصول السلامة.

من المهم بشكل دوري تنظيف فتحة تصريف المياه الذاتية الموجودة أسفل قناة حجرة التلاجة لمنع المياه من التدفق والتقطر على الأطعمة التي بالداخل. لهذا الغرض، استخدم منطف الأنوب الذي يأتي مع الجهاز.



#### 6.4 إذابة الثلج من مجمد

حجيرة التجميد مقاومة للثلج. ويعني هذا أنه ليس هناك تراكم للثلوج أثناء تشغيل التلاجة، لا على الجدران الداخلية ولا على الطعام.

#### 6.5 فترة عدم التشغيل

عند ترك الجهاز دون استخدام لفترة طويلة، اتخذ الاحتياطات التالية:

1. إفضل الجهاز من مصدر التيار الكهربائي.
2. أخرج كل الطعام.
3. نظف الجهاز وجميع ملحقاته.
4. اترك الأبواب مفتوحة لمنع تكون الروائح غير المرغوبة.

#### ⚠ تنبيه

لا تستخدم المنظفات أو المساحيق الكاشطة أو الكلورين أو المنظفات التي تحتوي على زيوت لأنها قد تؤدي إلى إتلاف الطلاء.

#### ⚠ تنبيه

ملحقات وأجزاء الجهاز غير مناسبة للغسيل في غسالة الأطباق.

#### ⚠ تنبيه

نظف لوحة التحكم بقطعة قماش رطبة. لا تستخدم أي منظفات. بعد التنظيف، امسح لوحة التحكم بقطعة قماش ناعمة حتى تجف.

### 6.2 التنظيف الدوري

يجب تنظيف المعدات بانتظام:

1. نظف الداخل والملحقات بمياه فاترة وبعض الصابون المتعادل.
2. تحقق بانتظام من موانع التسرب المطاطية في الباب ونظفهم بالمسح حتى تضمن نظافتها وخلوها من بقايا الأوساخ.
3. اشطف وجفف جيداً.

### 6.3 إذابة الثلج من التلاجة

يتم التخلص من الثلج تلقائياً من المبخر الموجود في حجيرة التلاجة أثناء الاستخدام العادي. يتم تصريف ماء الذوبان من خلال حوض في حاوية خاصة في الجزء الخلفي من الجهاز، فوق ضاغط المحرك حيث يتبخر الماء.

### 7. تلميحات ونصائح

#### 7.1 تلميحات لتوفير الطاقة

- المجمد: الإعداد الداخلي للجهاز هو الإعداد الذي يضمن الاستخدام الأكثر كفاءة للطاقة.
- التلاجة: يتم ضمان الاستخدام الأكثر كفاءة للطاقة في الإعداد وتكون الأدراج في الجزء السفلي من التلاجة والأرفف موزعة بالتساوي. موضع أدراج الباب لا يؤثر على استهلاك الطاقة.
- عدم فتح الباب كثيراً أو تركه مفتوحاً لفترة أطول من اللازم.
- المجمد: كلما كانت درجة الحرارة أكثر برودة، زاد استهلاك الطاقة.
- التلاجة: لا تقم بضبط درجة حرارة عالية جداً لتوفير الطاقة إلا إذا كانت هناك حاجة لذلك بسبب خصائص الطعام.
- إذا كانت درجة الحرارة المحيطة مرتفعة ومنظم درجة الحرارة مضبوطاً على درجة حرارة منخفضة

#### 7.2 نصائح للتجميد

- احرص على تنشيط Extra Freeze وظيفة 20 قبل ساعة على الأقل من وضع الطعام داخل حجيرة المجمد.



- درجة الحرارة الجيدة التي تضمن الحفاظ على الأغذية المجمدة هي درجة حرارة أقل من أو تساوي -18 °م.
- قد يؤدي ضبط درجة حرارة مرتفعة داخل الجهاز إلى تقليل مدة صلاحية الطعام.
- حجرة المجمد بأكملها مناسبة لتخزين المنتجات الغذائية المجمدة.
- اترك مساحة كافية حول الطعام للسماح للهواء بالدوران بحرية.
- للتخزين الملائم، يرجى الرجوع إلى ملصق عبوة المواد الغذائية لمعرفة العمر الافتراضي للطعام.
- من المهم لف الطعام بطريقة تمنع دخول الماء أو الرطوبة أو التكثيف إلى الداخل.

#### 7.4 نصائح للتسوق

بعد تسوق البقالة:

- تأكد من عدم تلف العبوة - قد تتدهور حالة الطعام، إذا كانت العبوة منتفخة أو مبللة، فربما لم يتم تخزينها في الظروف المثلى وقد تكون عملية فك التجمد قد بدأت بالفعل.
- للحد من عملية فك التجمد، قم بشراء المنتجات المجمدة في نهاية جولة تسوق البقالة وانقلها في كيس حراري ومعزول.
- ضع الأطعمة المجمدة على الفور في المجمد بعد العودة من المتجر.
- إذا كان الطعام قد فك تجمده ولو جزئياً، لا تقم بإعادة تجميده. استهلكه في أقرب وقت ممكن.
- احرص على مراعاة تاريخ انتهاء الصلاحية ومعلومات التخزين الموجودة على العبوة.

- قبل التجميد قم بلف الأغذية الطازجة في: رقائق ألومنيوم، لفاقة أو أكياس بلاستيكية، حاويات محكمة الإغلاق بغطاء.
- لطهي أكثر كفاءة وتوزيع الحرارة على الأماكن الصغيرة.
- يوصى بوضع ملصقات وتواريخ على جميع الأطعمة المجمدة، سيساعد هذا في تحديد الأطعمة ومعرفة متى يجب استخدامها قبل تدهور حالتها.
- يجب أن يكون الطعام طازجاً عند تجميده للحفاظ على جودته. يجب تجميد الفواكه والخضراوات خاصة بعد الحصاد للحفاظ على جميع العناصر الغذائية.
- لا تجمد الزجاجات أو العلب التي تحتوي على سوائل، خاصة المشروبات التي تحتوي على ثاني أكسيد الكربون - فقد تتفجر أثناء التجميد.
- لا تضع الطعام الساخن في حجرة التجميد. قم بتبريده في درجة حرارة الغرفة قبل وضعه داخل الحجرة.
- لتجنب زيادة الحرارة للأطعمة المجمدة، لا تضع الطعام غير المجمد مباشرة بالقرب منها. ضع الطعام في درجة حرارة الغرفة في الجزء الذي لا يوجد فيه طعام مجمد في حجرة المجمد.
- لا تأكل مكعبات الثلج أو الماء المتجمد بعد إخراجهم من مجمد مباشرة. خطر التعرض لقضمة الصقيع.
- لا تعيد تجميد الطعام المجمد. إذا تم فك تجميد الطعام، فقم بطهيه، ثم قم بتبريده تجميده.

#### 7.3 تلميحات لتخزين الطعام المجمد

- حجرة المجمد هي الحجرة المميزة باستخدام



#### 7.5 مدة الصلاحية لحجيرة المجمد

نوع الطعام	مدة الصلاحية (شهور)
خبز	3
فواكه (باستثناء الحمضيات)	6 - 12
خضراوات	8 - 10
بقايا الطعام بدون لحوم	1 - 2
<b>منتجات الألبان:</b>	
الزبد	6 - 9
جبنه طرية (مثل جبنه الموتزاريلا)	3 - 4
جبنه صلبة (مثل البارميزان، شيدر)	6
<b>مأكولات بحرية:</b>	
الأسماك الدهنية (مثل سمك السلمون والماكريل)	2 - 3
سمك قليل الدهون (مثل سمك القد وسمك المفلطح)	4 - 6
الجمبري	12
المحار المقشر وبلح البحر	3 - 4
السمك المطبوخ	1 - 2

لحوم:

9 - 12

6 - 12

6 - 9

1 - 2

2 - 3

دواجن

لحم بقرى

لحم ضأن

السجق


بقايا الطعام بلحوم

- اللحوم (جميع الأنواع): قم بتغليفه في عبوة مناسبة ووضعه في الرف الزجاجي فوق درج الخضراوات. تخزين اللحم ليوم أو يومين على الأكثر.
- الفاكهة والخضراوات: تنظف جيدا (تخلص من الأتربة) وتوضع في درج خاص (درج الخضراوات). ينصح بعدم إبقاء الفواكه الاستوائية مثل الموز والمانجو والبابايا وما إلى ذلك في الثلاجة.
- لا يجب حفظ الخضراوات مثل الطماطم والبصل والبصل والثوم في الثلاجة.
- الزبدة والجبن: ضعها في حاوية محكمة الغلق أو قم بلهها في ورق المونيوم أو كيس بولييثين لاستخراج أكبر قدر من الهواء.
- الزجاجات: أغلقها بغطاء وقم بالتخزين في رف القارورات بالباب، أو (إن وجد) في رف القارورات.
- من أجل تسريع تبريد المنتجات، ينصح بتشغيل المروحة. يسمح تفعيل مروحة بتجانس أكبر لدرجات الحرارة الداخلية.
- ارجع دائما إلى تاريخ انتهاء صلاحية المنتجات لمعرفة المدة اللازمة للاحتفاظ بها.

### 7.6 نصائح لتبريد الطعام الطازج

- درجة الحرارة الجيدة التي تضمن الحفاظ على الأغذية الطازجة هي درجة حرارة أقل من أو تساوي 4° م.
- قد يؤدي ضبط درجة حرارة مرتفعة داخل الجهاز إلى تقليل مدة صلاحية الطعام.
- قم بتغطية الطعام بالعبوة للحفاظ على نضارته ورأحته.
- استخدم دائما حاويات مغلقة للسوائل وللطعام، لتجنب النكهات أو الروائح في الحجيرة.
- لتجنب التلوث المتبادل بين الطعام المطبوخ والمواد الغذائية الخام، قم بتغطية الطعام المطبوخ وفصله عن الطعام الخام.
- يوصى بفك تجميد الطعام داخل الثلاجة.
- لا تقم بإدخال الطعام الساخن داخل الجهاز. تأكد من تبريده في درجة حرارة الغرفة قبل إدخاله.
- لمنع هدر الطعام، يجب دائما وضع المخزون الجديد من الطعام خلف القديم.

### 7.7 نصائح لتبريد الطعام

- حجيرة الطعام الطازج هي تلك الحجيرة المميزة (في لوحة بيانات المنتج) باستخدام .

## 8. استكشاف الأعطال وإصلاحها

تحذير 

راجع فصول السلامة.

### 8.1 ماذا تفعل لو...

المشكلة	السبب المحتمل	الحل
الجهاز لا يعمل.	تم إيقاف تشغيل الثلاجة.	قم بتشغيل الثلاجة.
قابس التيار الرئيسي غير متصل بمقبس التيار الرئيسي بشكل صحيح.	قابس التوصيل قابس التيار الرئيسي بمقبس التيار الرئيسي بشكل صحيح.	قم بتوصيل قابس التيار الرئيسي بمقبس التيار الرئيسي بشكل صحيح.
لا يوجد جهد كهربى في مقبس التيار الرئيسي.	قم بتوصيل جهاز كهربائى مختلف بمقبس التيار الرئيسي. اتصل بفني كهرباء مؤهل.	قم بتوصيل جهاز كهربائى مختلف بمقبس التيار الرئيسي.

المشكلة	السبب المحتمل	الحل
التلاجة تصدر ضوضاء.	التلاجة غير ثابتة على الأرضية بشكل سليم.	تأكد من ثبات واستقرار التلاجة على الأرضية.
إنتلاق إنذار مسموع أو مرئي.	تم تشغيل الخزانة مؤخراً.	ارجع إلى "الإنذار بارتفاع درجات الحرارة" أو "إنذار فتح الباب".
	درجة الحرارة في التلاجة مرتفعة جداً.	ارجع إلى "الإنذار بارتفاع درجات الحرارة" أو "إنذار فتح الباب".
	الباب ترك مفتوحاً.	أغلق الباب.
الضاغط يعمل باستمرار.	تم ضبط درجة الحرارة بشكل غير صحيح.	راجع الفصل "لوحة التحكم".
	العديد من المنتجات الغذائية مخزنة في نفس الوقت.	انتظر بضع ساعات ثم افحص درجة الحرارة مجدداً.
	درجة حرارة الغرفة مرتفعة للغاية.	راجع الفصل "التركيب".
	المنتجات الغذائية التي وضعت في التلاجة كانت دافئة للغاية.	اترك المنتجات الغذائية تبرد حتى تصل لدرجة حرارة الغرفة قبل تخزينها.
	الباب غير مغلق بشكل صحيح.	راجع القسم "إغلاق الباب".
	الوظيفة Extra Freeze قيد التشغيل.	راجع قسم "الوظيفة Extra Freeze".
	الوظيفة Extra Cool قيد التشغيل.	راجع قسم "الوظيفة Extra Cool".
تعذر بدء تشغيل الضاغط فوراً بعد الضغط على الزر "Extra Freeze" أو الزر "Extra Cool" أو بعد تغيير درجات الحرارة.	يبدأ الضاغط في العمل بعد فترة من الوقت.	هذا أمر طبيعي ولا يوجد خطأ.
محاذاة الباب غير صحيحة أو أنه يتداخل مع شبكة التهوية.	التلاجة غير مستوية.	ارجع إلى تعليمات التثبيت.
الباب لا يفتح بسهولة.	حاولت إعادة فتح الباب فوراً بعد الإغلاق.	انتظر عدة ثوانٍ بين إغلاق الباب وإعادة فتحه.
المصباح لا يعمل.	المصباح في وضع الاستعداد.	أغلق الباب ثم افتحه.
	المصباح معيب.	اتصل بأقرب مركز خدمة معتمد.
يوجد الكثير من الصقيع والتلج.	الباب غير مغلق بشكل صحيح.	راجع القسم "إغلاق الباب".
	الحشية مشوهة أو متسخة.	راجع القسم "إغلاق الباب".
	المنتجات الغذائية غير مغلقة بشكل مناسب.	غلف المنتجات الغذائية بشكل أفضل.
	تم ضبط درجة الحرارة بشكل غير صحيح.	راجع الفصل "لوحة التحكم".
	تم تحميل الجهاز بالكامل وضبطه على أقل درجة حرارة.	اضبط التلاجة على درجة حرارة أعلى. راجع الفصل "لوحة التحكم".
	درجة الحرارة المضبوطة في التلاجة منخفضة للغاية ودرجة الحرارة المحيطة مرتفعة للغاية.	اضبط التلاجة على درجة حرارة أعلى. راجع الفصل "لوحة التحكم".
تندفق المياه في اللوحة الخلفية للتلاجة.	أثناء عملية ذوبان الثلوج الثلقاتية، تتم إذابة الثلوج على اللوحة الخلفية.	هذا أمر طبيعي.
توجد مياه متكثفة كثيرة جداً على الجدار الخلفي للتلاجة.	تم فتح الباب كثيراً جداً.	افتح الباب فقط عندما يكون الفتح ضرورياً.
	لم يتم إغلاق الباب بالكامل.	تأكد من أن الباب مغلق بالكامل.

المشكلة	السبب المحتمل	الحل
	لم يتم تغليف الطعام المخزن.	قم بتغليف الطعام بغلاف مناسب قبل تخزينه في الجهاز.
تدفق المياه داخل الثلاجة.	تمنع المنتجات الغذائية تدفق المياه داخل مجمع المياه.	تأكد من أن المنتجات الغذائية لا تلمس اللوحة الخلفية.
	مخرج الماء مسدود.	نظّف مخرج الماء.
تدفق المياه على الأرضية.	مخرج المياه الذاتية غير متصل بصينية التبخير فوق الضاغط.	عليك توصيل مخرج المياه الذاتية بصينية التبخير.
يتعذر ضبط درجة الحرارة.	الوظيفة Extra Freeze أو الوظيفة Extra Cool قيد التشغيل.	أوقف تشغيل الوظيفة Extra Freeze أو الوظيفة Extra Cool يدويًا أو انتظر حتى يتم الغاء تنشيط الوظيفة تلقائيًا لضبط الحرارة. راجع قسم الوظيفة "Extra Freeze" أو الوظيفة "Extra Cool".
درجة الحرارة في الثلاجة مرتفعة/منخفضة جدًا.	لم يتم ضبط درجة الحرارة بشكل صحيح.	اضبط الثلاجة على درجة حرارة أعلى/أقل.
	الباب غير مغلق بشكل صحيح.	راجع القسم "إغلاق الباب".
	درجة حرارة المنتجات الغذائية مرتفعة للغاية.	دع درجة حرارة المنتجات الغذائية تنخفض إلى درجة حرارة الغرفة قبل التخزين.
	تخزين العديد من المنتجات الغذائية في نفس الوقت.	خزّن منتجات غذائية أقل في نفس الوقت.
	يتم فتح الباب بصورة متكررة.	افتح الباب فقط عند الضرورة.
	الوظيفة Extra Freeze قيد التشغيل.	راجع قسم "الوظيفة Extra Freeze".
	الوظيفة Extra Cool قيد التشغيل.	راجع قسم "الوظيفة Extra Cool".
	لا توجد دورة هواء بارد داخل الثلاجة.	تأكد من وجود دورة هواء بارد داخل الثلاجة. راجع الفصل "تلميحَات ونصائح".
تظهر <b>de on</b> على الشاشة.	تكون الثلاجة في وضع العرض.	للخروج من وضع العرض، اضغط مع الاستمرار على الزر Extra Cool والزر ECO لمدة 10 ثوانٍ تقريبًا حتى تسمع 3 صافرات قصيرة.
يظهر الرمز <b>Er CE</b> ويضيء مؤشر الإنذار.	مشكلة في الاتصال.	اتصل بأقرب مركز خدمة معتمد. سيستمر نظام التبريد في الحفاظ على برودة المنتجات الغذائية، ولكن لا يمكن ضبط درجة الحرارة.
يظهر الرمز <b>Er E3</b> أو <b>Er E4</b> أو <b>Er E5</b> أو <b>Er E6</b> بالإنذار. كل 5 ثوانٍ ويضيء مؤشر الإنذار.	مشكلة في مُستشعر الحرارة.	اتصل بأقرب مركز خدمة معتمد. سيستمر نظام التبريد في الحفاظ على برودة المنتجات الغذائية، ولكن لا يمكن ضبط درجة الحرارة.

لا يُسمح بالصيانة إلا لإجراء استبدال جهاز الإضاءة. اتصل بمركز الخدمة المعتمد.

### 8.3 إغلاق الباب

1. قم بتنظيف حشوات الباب.
2. إذا لزم الأمر، قم بضبط الباب. ارجع إلى تعليمات التثبيت.



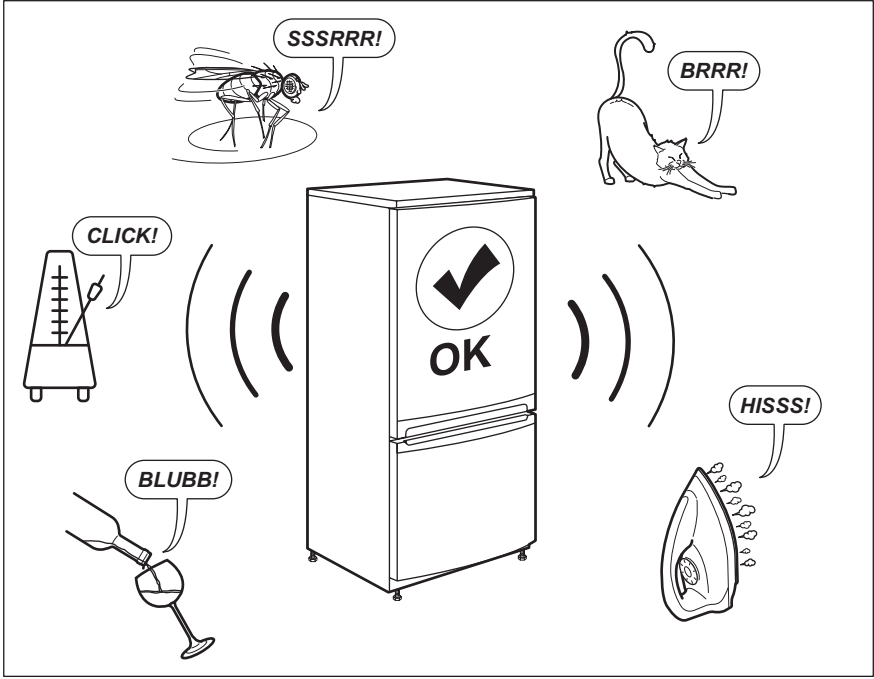
إذا كان الجهاز لا يعطى أي نتيجة، اتصل بأقرب مركز خدمة معتمد.

### 8.2 استبدال المصباح

الجهاز مزوّد بمصباح LED داخلي يدوم لفترة طويلة.

3. عند الضرورة، استبدل حشوات الباب المعيبة. اتصل بمركز الخدمة المعتمد.

## 9. الضجيج



## 10. بيانات فنية

الجهد	230 - 240 فولت
التردد	50 هيرتز
وقت الارتفاع	18 ساعة

توجد المعلومات الفنية في لوحة القياس على الجانب الخارجي أو الداخلي للجهاز وعلى ملصق الطاقة.

أبعاد التجويف	
الارتفاع	1894 ملم
العرض	710 ملم
العمق	560 ملم

## 11. معلومات لمعاهد الاختبار

المستخدم هذا في الفصل "التركيب". يرجى الاتصال بالشركة المصنعة للحصول على أي معلومات أخرى، بما في ذلك خطط التحميل.

يجب أن يكون تركيب واعداد الجهاز لأي تحقق من EcoDesign متوافقاً مع SASO-2892\_2018. يجب أن تكون متطلبات التهوية وأبعاد التجويف والحد الأدنى للخلوص الخلفي متوافقة مع ما هو موضح في دليل

## 12. السعودية - خدمة العملاء

الدمام، المملكة العربية السعودية.  
العنوان البريدي:

ص. ب. 2728 الرياض 11461  
المملكة العربية السعودية

هاتف: +966 11 243-9732

فاكس: +966 11 243-9674

مزيد من وكالات تقديم خدمات ما بعد البيع في كافة  
أنحاء العالم

في هذه الدول يتم تطبيق كافة شروط وأحكام  
الضمان الخاص بوكالاتنا. يرجى طلب المزيد من  
التفاصيل من هؤلاء الوكلاء مباشرة.



شركة (FDC) First Distribution مجموعة  
الفيصلية

عنوان مركز الخدمة الرئيسي:

منطقة الخالدية - شارع الميناء - اسم المبنى: موسى 4

## 13. المخاوف البيئية

الأخرى. ومن ثم قم بإعادة المنتج إلى الجهة المسؤولة  
عن إعادة التصنيع بمنطقة أو اتصل بالمجلس المحلي  
التابع له.

أعد تدوير المواد التي تحمل الرمز . ضع الأغلفة في  
حاوية مناسبة لإعادة التدوير. ساعد في حماية البيئة  
والصحة الإنسانية وقم بإعادة تصنيع مخلفات الأجهزة  
الإلكترونية والكهربائية. لا تتخلص من الأجهزة التي  
تحمل رمز  مع غيرها من المخلفات المنزلية



**electrolux.com**

222383464-A-252024



**CE**