

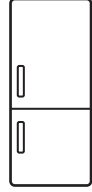


Electrolux



electrolux.com/register

AR دليل المستخدم | مجمد الثلجة



ENC8MD18R0



مرحبًا بك في Electrolux! نشكرك على اختيارك لجهازنا.

الحصول على نصائح الاستخدام، والكميات الترويجية، ومستكشف المشكلات ومصلحتها، ومعلومات الصيانة والإصلاح:

www.electrolux.com/support



عرضة للتغيير بدون إشعار

المحتويات

1.	معلومات الأمان	2
2.	تعليمات الأمان	4
3.	التركيب	5
4.	لوحة التحكم	8
5.	الاستخدام اليومي	10
6.	تلميح وصانع	15
7.	العناية والتنظيف	17
8.	استكشاف الأعطال واصلاحها	17
9.	الضجيج	20
10.	البيانات الفنية	20
11.	معلومات لمعاهد الاختبار	20
12.	المخاوف البيئية	20

1. ⚠ معلومات الأمان

قبل تركيب الجهاز واستخدامه، يرجى قراءة التعليمات الواردة بعناية. المصنع ليس مسؤولاً عن أي إصابات أو أضرار تقع نتيجة للتركيب أو الاستخدام غير الصحيح. احتفظ دائماً بالتعليمات في مكان آمن ويمكن الوصول إليه للرجوع إليها مستقبلاً.

1.1 أمان الأطفال والأشخاص الضعفاء

- يمكن استخدام هذا الجهاز من قبل الأطفال بدءاً من سن 8 سنوات و ما فوق والأشخاص الذين يعانون من ضعف في القدرات البدنية أو الحسية أو العقلية أو من يفتقرون الى الخبرة أو المعرفة شريطة توفير الإشراف والتوجيه لهم فيما يتعلق باستخدام الجهاز بطريقة آمنة وفهم المخاطر ذات الصلة. الأطفال الذين تتراوح أعمارهم ما بين 3 إلى 8 سنوات والأشخاص الذين يعانون من إعاقات شديدة ومعقدة يسمح لهم بملء وإفراغ الجهاز شريطة أن يكون قد تم توجيههم بشكل صحيح. يجب إبعاد الأطفال تحت عمر الثلاث سنوات عن الجهاز إلا إذا توفر الإشراف المستمر.
- ينبغي الإشراف على الأطفال لضمان عدم عبثهم بالجهاز.
- يجب ألا يقوم الأطفال بالتنظيف وصيانة المستخدم للجهاز بدون إشراف.

- قم بإبعاد كافة الأغلفة بعيداً عن تناول الأطفال وتخلص منها على نحو ملائم.

1.2 السلامة العامة

- هذا الجهاز مخصص لتخزين الأطعمة والمشروبات فقط.
- هذا الجهاز مصمم للاستخدام المنزلي الفردي في بيئة داخلية.
- يمكن استخدام هذا الجهاز في المكاتب، وغرف النزلاء في الفنادق، وغرف النزلاء في فنادق المبيت والإفطار، ودور النزلاء في المزارع، وأماكن الإقامة الأخرى المماثلة التي لا يتجاوز فيها هذا الاستخدام مستويات الاستخدام المنزلي (المتوسط).
- لتجنب تلوث الطعام عليك مراعاة التعليمات التالية:
 - لا تفتح الباب لفترات طويلة؛
 - قم بتنظيف الأسطح التي يمكن أن تلامس الطعام بشكل منتظم وكذلك أنظمة التصريف التي يمكن الوصول إليها؛
 - قم بتخزين اللحوم النيئة في عبوات مناسبة في الثلاجة، بحيث لا تكون ملامسة أو تقوم بالتنقيط على الأطعمة الأخرى.
- تحذير: احرص على عدم انسداد فتحات التهوية في غطاء الجهاز أو البنية المضمنة وعدم وجود عوائق أمامها.
- تحذير: لا تستخدم أجهزة ميكانيكية أو وسائل أخرى لتسريع عملية إذابة الثلج، بخلاف تلك التي توصي بها الجهة المصنعة.
- تحذير: لا تتلف دائرة التبريد.
- تحذير: لا تستخدم الأجهزة الكهربائية داخل حجيرات تخزين الطعام في الجهاز، إلا إذا كانت من النوع الموصى به من قبل الجهة المصنعة.
- لا تستخدم رذاذ الماء ومنظف البخار في تنظيف الجهاز.
- نظف الجهاز بقطعة قماش ناعمة ومبللة. لا تستخدم إلا المنظفات المحايدة. لا تستخدم منتجات كاشطة، أو حشوات تنظيف كاشطة، أو مذيبات، أو أشياء معدنية.
- عندما تكون الثلاجة فارغة لفترة طويلة، قم بإيقاف تشغيلها، وإزالة الثلج، وتنظيفها، وتجفيفها وترك الباب مفتوحاً لمنع العفن من التكون داخل الثلاجة.
- لا تخزن في هذا الجهاز مواد متفجرة مثل علب الأيروسول التي تعمل بوقود قابل للاشتعال.
- في حالة تلف كبل الإمداد الكهربائي، يجب استبداله من قبل المصنّع أو مركز الصيانة المعتمد أو غيره من الأشخاص المؤهلين لتفادي التعرض للخطر.

2. تعليمات الأمان

2.1 التركيب



لا تستخدم مهائنات متعدد القواسم وكابلات تمديد.

- تأكد من أن المعايير المدونة على لوحة تصنيف الجهد متوافقة مع تصنيفات الجهد الكهربى لمصدر الطاقة الرئيسى.
- يجب توصيل الجهاز بالأرضى.
- يجب دائما استخدام مقيس مقاوم للصدمات الكهربائية ومركب بشكل صحيح.
- إذا لم يتم تاريض مقيس التيار الكهربائى المنزلى، فقم بتوصيل الجهاز بطرف أرضى منفصل وفقا للوائح الحالية، مع استشارة كهربائى مؤهل.
- تأكد من عدم إتلاف المكونات الكهربائية (مثل قابس التيار الرئيسى، كابل التيار الرئيسى، الضاغط). اتصل بمركز الخدمة المعتمد أو فني كهرباء لتغيير المكونات الكهربائية.
- يجب أن يظل كابل التيار الرئيسى دون مستوى قابس التيار الرئيسى.
- تجنب توصيل قابس التيار الرئيسى بالمقيس الرئيسى إلا بعد الانتهاء من التركيب. تأكد من حرية الوصول دون معوقات إلى قابس التيار الرئيسى بعد التركيب.
- تجنب سحب كابل التيار الكهربائى لفصل الجهاز. احرص دائما على سحب قابس التيار الرئيسى.

2.3 الاستخدام



هناك احتمال التعرض للإصابة، أو الحروق، أو الصدمة الكهربائية أو نشوب حريق.



يحتوي الجهاز على غاز قابل للاشتعال، أيزوبيوتان (R600a)، وهو غاز طبيعى متوافق مع البيئة بمستوى عال. تعامل بحذر لكي لا تتلف دائرة التبريد الكهربائية المحتوية على غاز أيزوبيوتان.

- لا تغير مواصفات هذا الجهاز.
- يحظر تماما استخدام المنتج المدمج كمنتج قائم بذاته.
- هذا الجهاز مصمم للاستخدام في درجة حرارة محيطية تتراوح بين 10°C إلى 43°C درجة مئوية. لا يمكن ضمان تشغيل الجهاز بشكل صحيح إلا في نطاق درجة الحرارة المحددة.
- لا تضع أجهزة كهربائية (مثل أجهزة صناعة الآيس كريم) في الجهاز ما لم تنص الجهة المصنعة على ذلك.



يجب ألا يقوم بتركيب هذا الجهاز إلا شخص مؤهل.

- قم بإزالة جميع مواد التغليف.
- لا تقوم بتركيب جهاز تالف أو استخدامه.
- لا تستخدم الجهاز قبل تركيب الهيكل المدمج للأمان.
- اتبع التعليمات المنفصلة لتركيب الجهاز وعكس الباب المتوفرة على موقعنا الإلكتروني.
- احذر دائما عند تحريك الجهاز لتقل وزنه. استخدم دائما قفازات أمان وحذاء مغلق.
- تأكد من إمكانية جريان الهواء حول الجهاز.
- عند التركيب لأول مرة أو بعد عكس الباب انتظر 4 ساعات على الأقل قبل توصيل الجهاز بالكهرباء. وهذا للسماح للزيت بالعودة للتدفق في الضاغط.
- قبل إجراء أية عمليات على الجهاز (مثل عكس الباب)، ازل المقيس من ماخذ الكهرباء.
- تجنب تركيب الجهاز بالقرب من أجهزة التبريد والتدفئة أو المواقد أو الأفران أو المواقد السطحية، ما لم يحدد غير ذلك في تعليمات التركيب.
- لا تعرض المنتج للمطر.
- لا تقم بتركيب الجهاز في أماكن تصيبها أشعة الشمس المباشرة.
- لا تقم بتركيب الجهاز في المناطق عالية الرطوبة والبرودة.
- عند تحريك الجهاز، ارفعه من الحافة الأمامية لتجنب خدش الأرضية.
- قم بحماية الأرضية من الخدوش عند عكس باب الجهاز.
- يحتوي الجهاز على كيس يحتوي على مادة مجففة. هذا ليس لعبة، وليس طعاما. يرجى التخلص منه فوراً.

2.2 التوصيل الكهربائى



هناك احتمال لنشوب حريق أو التعرض لصدمة كهربية.



عند وضع الجهاز، تحقق من عدم وجود ما يعيق حركة كبل التزويد بالكهرباء أو تلفه.

2.5 العناية والتنظيف

⚠ تحذير

خطر تعرض الجهاز للضرر أو التلف.

- أوقف تشغيل الجهاز وافصل قابس التيار الرئيسي عن مقبس التيار قبل الصيانة.
- يحتوي هذا الجهاز على الهيدروكربونات في وحدة التبريد. يجب أن يقوم الشخص المؤهل فقط بصيانة الوحدة وإعادة شحنها.

2.6 الصيانة

- لإصلاح الجهاز، اتصل بمركز الخدمة المعتمد. لا تستخدم سوى قطع الغيار الأصلية.
- يرجى ملاحظة أن الإصلاح الذاتي أو الإصلاح غير الاحترافي يمكن أن ينتج عنه مشكلات متعلقة بالأمان وربما يؤدي ذلك إلى بطلان الضمان.

2.7 التخلص من الجهاز

⚠ تحذير

خطر التعرض للإصابة أو الاختناق.

- افصل الجهاز عن مصدر التيار الكهربائي.
- أقطع كابل التيار الرئيسي وتخلص منه.
- قومي بإزالة الباب لمنع احتباس الأطفال أو الحيوانات الأليفة في الجهاز.
- دائرة التلاجة والمواد العازلة في هذا الجهاز غير مضرّة بطبقة الأوزون.
- تحتوي الإسفنجيات العازلة على غاز قابل للاشتعال. اتصلي بالسلطة المحلية التي تتبعتها للحصول على معلومات حول كيفية التخلص من الجهاز بطريقة صحيحة.
- لا تتلف جزء وحدة التبريد القريبة من المبادل الحراري.

- إذا حدث تلف في دائرة التبريد، فتأكد من عدم وجود لهب ومصادر إشعال في الغرفة. قم بتهوئة الغرفة.
- لا تدع الأشياء الساخنة تلامس الأجزاء البلاستيكية من الجهاز.
- لا تضع المشروبات الغازية في حجرة المجمد سيؤدي ذلك إلى الضغط على حاوية المشروبات.
- لا تخزن الغاز والسائل القابل للاشتعال في الجهاز.
- لا تضع منتجات قابلة للاشتعال أو ملابس مبللة بمنتجات قابلة للاشتعال في الجهاز أو بالقرب منه أو فوقه.
- لا تلمس الضاغظ أو المكثف. إذا كانا في حالة ساخنة.
- لا تقم بإزالة أو لمس العناصر من حجرة المجمد إذا كانت الأيدي مبتلة.
- لا تقم بإعادة تجميد الأطعمة التي تم إذابتها.
- التزم بتعليمات التخزين المدونة على عبوات الأغذية المجمدة.
- قم بلف الطعام بأي من المواد المُعدة للتلامس مع الغذاء قبل وضعه في حجرة المجمد.
- لا تسمح للطعام بملامسة الجدران الداخلية لحجيرات الجهاز.

2.4 المصباح الداخلي

⚠ تحذير

خطر حدوث صدمة كهربائية.

- فيما يتعلق بالمصباح (المصابيح) داخل هذا المنتج ومصابيح قطع الغيار التي تباع بشكل منفصل: هذه المصابيح مخصصة لتحمل أفسى ظروف مادية في الأجهزة المنزلية، مثل درجة الحرارة، الاهتزاز، الرطوبة، و أنها مخصصة للإشارة إلى معلومات خاصة بالحالة التشغيلية للجهاز. وهي ليست مخصصة للاستخدام في تطبيقات أخرى أو لإضاءة الغرف المنزلية.

3. التركيب

⚠ تحذير

قم بشييت التلاجة وفقاً لوثيقة تعليمات التركيب لتجنب خطر عدم ثبات التلاجة.

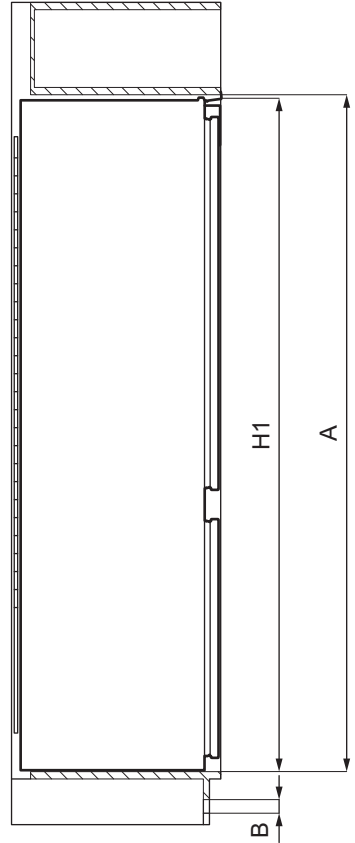
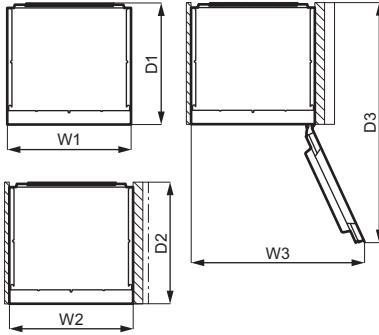
⚠ تحذير

راجع فصول السلامة.

⚠ تحذير

راجع وثيقة التركيب لتركييب تلاجتك.

3.1 الأبعاد



المساحة المطلوبة قيد الاستخدام ²		
551	مم	D2
1780	مم	A
36	مم	B

² ارتفاع وعرض وعمق الجهاز بما في ذلك المقبض، بالإضافة إلى المساحة اللازمة للتدوير الحر لهواء التبريد

المساحة الإجمالية المطلوبة قيد الاستخدام ³		
1816	مم	H3 (A+B)

الأبعاد الكلية ¹		
1769	مم	H1
557	مم	W1
549	مم	D1

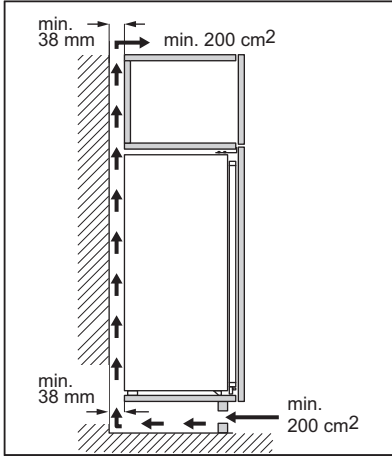
¹ ارتفاع وعرض وعمق الجهاز دون المقبض

المساحة المطلوبة قيد الاستخدام ²		
1816	مم	H2 (A+B)
560	مم	W2

- يجب توصيل الجهاز بالأرضي. يتم تزويد قابس كابل التيار الكهربائي بملامس لهذا الغرض. إذا لم يتم تأريض مقبس التيار الكهربائي المنزلي، فقم بتوصيل الجهاز بطرف أرضي منفصل وفقاً للوائح الحالية، مع استشارة كهربائي مؤهل.
- لا تتحمل الشركة المصنعة أي مسؤولية في حالة عدم مراعاة احتياطات السلامة المذكورة أعلاه.

3.4 متطلبات التهوية

يجب أن يكون تدفق الهواء خلف الجهاز كافياً.



⚠ تنبيه

راجع تعليمات التجميع للتركيب.

3.5 قابلية عكس اتجاه الباب

يرجى الرجوع إلى المستند المنفصل الذي يتضمن تعليمات التثبيت وعكس الباب.

⚠ تنبيه

في كل مرحلة من مراحل عكس الباب، قم بحماية الأرض من الخدش بمادة متينة.

المساحة الإجمالية المطلوبة قيد الاستخدام³

W3	مم	779
D3	مم	1085

³ ارتفاع الجهاز وعرضه وعمقه بما في ذلك المقبض، بالإضافة إلى المساحة اللازمة للتدوير الحر للهواء التبريد، وكذلك المساحة اللازمة للسماح بفتح الباب إلى أدنى زاوية تسمح بإزالة جميع المعدات الداخلية

3.2 المكان

لضمان أفضل أداء للجهاز، يجب عدم تركيب الجهاز في مكان به أشعة شمس مباشرة. تجنب تركيب الجهاز بالقرب من أجهزة التبريد والتدفئة أو المواقد أو الأفران أو المواقد السطحية، ما لم يحدد غير ذلك في تعليمات التركيب.

تأكد من أن الهواء يمكن أن يدور بحرية حول الجزء الخلفي من الخزانة وأعلىها.

يجب تثبيت هذا الجهاز في مكان داخلي جاف وجيد التهوية.

تم تصميم هذا الجهاز ليستخدم في درجة حرارة الغرفة تتراوح من 10°C إلى 43°C.

ⓘ

لا يمكن ضمان التشغيل الصحيح للجهاز إلا ضمن نطاق درجة الحرارة المحدد.

ⓘ

إذا راودتك أي شكوك بشأن مكان تثبيت الجهاز، فيرجى الرجوع إلى البائع أو خدمة العملاء لدينا أو أقرب مركز خدمة معتمد.

ⓘ

يجب أن يكون من الممكن فصل الجهاز من وصلة توصيل الطاقة. يجب أن يكون من السهل الوصول للقابس بعد التركيب.

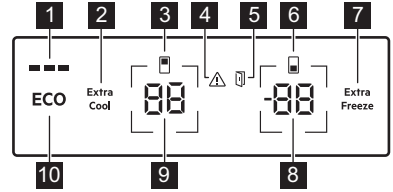
3.3 التوصيل الكهربائي

- قبل التوصيل، تأكد من توافق الجهد الكهربائي والتردد الموضحين على لوحة القياس مع مصدر الطاقة المحلي.

4. لوحة التحكم

درجة الحرارة المضبوطة الموصى بها هي:

- 4+ درجات مئوية للتلاجة
 - 18- درجة مئوية للمجمد
- يمكنك ضبط درجة الحرارة الموصى بها يدويًا باستخدام أزرار درجة الحرارة أو عن طريق تشغيل ECO وظيفة. راجع "ECO وظيفة" لمزيد من المعلومات
- تبين مؤشرات درجات الحرارة درجة الحرارة المضبوطة.



1 مؤشر ECOMETER

2 زر/مؤشر Extra Cool

3 مؤشر حجيرة التلاجة

4 مؤشر الإنذار

5 مؤشر إنذار فتح الباب

6 مؤشر حجيرة المجمد

7 زر/مؤشر Extra Freeze

8 زر/مؤشر درجة حرارة المجمد

9 زر/مؤشر درجة حرارة التلاجة

10 زر ECO

4.1 التشغيل

قم بتوصيل القابس التيار الرئيسي بمقبس التيار الكهربائي الرئيسي.

لتحديد درجة حرارة مضبوطة أخرى، راجع "تنظيم الحرارة".

إذا ظهر **EF** على الشاشة، راجع "استكشاف الأعطال وإصلاحها".

4.2 إيقاف التشغيل

1. اضغط مع الاستمرار على زر درجة حرارة التلاجة وزر درجة حرارة المجمد في نفس الوقت لمدة 5 من الثواني.

تعرض الشاشة **EF** وامض.

2. بمجرد إيقاف تشغيل الجهاز، تعطى الشاشة

القراءة **EF**.

3. أفضل القابس الرئيسي من مقبس الطاقة.

4.3 تنظيم الحرارة

قد يتراوح نطاق درجة الحرارة بين 15- درجة مئوية و 24- درجة مئوية للمجمد وبين درجتين و 8 درجات مئوية للتلاجة.

اضغط على أزرار درجة الحرارة لضبط درجة حرارة الجهاز.



يتم بلوغ درجة الحرارة المضبوطة خلال 24 ساعة.
بعد انقطاع التيار الكهربائي، يعود الجهاز إلى درجة الحرارة المضبوطة.

4.4 إيقاف تشغيل التلاجة

من الممكن إيقاف تشغيل حجيرة التلاجة فقط مع ترك حجيرة المجمد قيد التشغيل.

1. اضغط مع الاستمرار على زر درجة حرارة التلاجة لمدة 5 ثوانٍ.

تعرض الشاشة **EF** وامض.

2. بمجرد إيقاف تشغيل حجيرة التلاجة، تعطى

الشاشة القراءة **EF**.

4.5 تشغيل التلاجة

لتشغيل التلاجة:

1. اضغط مع الاستمرار على زر درجة حرارة التلاجة لمدة 5 ثوانٍ.

تعرض الشاشة **EF** وامض.

2. يتم تشغيل حجيرة التلاجة ويتم استعادة درجة الحرارة المضبوطة السابقة.



لضبط درجة الحرارة، راجع "تنظيم الحرارة".

4.6 ECO وظيفة

تقوم الوظيفة ECO بضبط ° م الحرارة المثالية لضمان الحفاظ على الطعام مع تقليل استهلاك الطاقة.

1. لتنشيط الوظيفة اضغط على الزر ECO.

يتم ضبط ° م حرارة التلاجة على 4+ ° م مئوية و ° م حرارة المجمد على 18- ° م مئوية.

2. لإلغاء تنشيط الوظيفة، اضغط على الزر ECO

مرة أخرى أو حدد ° م حرارة أخرى مضبوطة (راجع "تنظيم الحرارة").

اضغط على الزر Extra Freeze لإلغاء تنشيط الوظيفة
Extra Freeze قبل أن تنتهي تلقائياً.

4.9 الإنذار بارتفاع درجات الحرارة

عند زيادة درجة الحرارة في حجرة المجمد (على
سبيل المثال بسبب عطل سابق في الطاقة)، يومض
مؤشر الإنذار، ويقوم مؤشر درجة حرارة المجمد بإظهار
H° ويومض ويصدر الصوت.
لإلغاء تنشيط الإنذار، اضغط على أي زر.
ينطفئ مؤشر الإنذار ويتوقف الصوت. يظهر مؤشر
درجة حرارة المجمد H° لمدة 5 ثوانٍ قبل الإشارة
إلى درجة حرارة المجمد مرة أخرى.



يتم إعادة تشغيل الإنذار بعد ساعة واحدة من
التعطيل حتى تتم استعادة الحالات الطبيعية.
إذا لم تقم بالضغط على أي زر، فسيستوقف التنبيه
الصوتي تلقائياً بعد حوالي ساعة لتجنب الإزعاج.

4.10 إنذار فتح الباب

إذا ترك باب التلاجة مفتوحاً لمدة 5 دقائق تقريباً أو إذا
ترك باب المجمد مفتوحاً لمدة 80 ثانية تقريباً، يصدر
الصوت ويضيء مؤشر إنذار فتح الباب. قد يبدأ مصباح
التلاجة الداخلي أيضاً في الوميض.
سيستوقف المنبه بعد غلق الباب. اضغط على أي زر
لإيقاف الصوت.



إذا لم تقم بالضغط على أي زر، فسيستوقف التنبيه
الصوتي تلقائياً بعد حوالي ساعة لتجنب الإزعاج.

4.11 وضع الإعداد

يتيح لك وضع الإعداد الأمور الآتية:

- تمكين أو تعطيل مؤشر ECOMETER
- تمكين أو تعطيل أصوات الزر
- تغيير وحدات درجة الحرارة من °C إلى °F
- إعادة ضبط الجهاز على إعدادات المصنع

تنشيط وضع الإعداد

لتنشيط وضع الإعداد:

1. اضغط مع الاستمرار على الزر ECO لمدة 3
ثوانٍ تقريباً. عند تنشيط وضع الإعداد، تعرض
الشاشة SE EE وامتصاً.
PE On
2. بمجرد تشغيل وضع الإعداد، تعرض الشاشة

لإلغاء تنشيط وضع الإعداد، اضغط مطولاً على زر
ECO لمدة 3 ثوانٍ تقريباً.

بعد تعطيل الوظيفة ECO، يتم ضبط ° م حرارة
التلاجة على +2° م و ° م حرارة المجمد على -20° م.



تنشيط ECO إلغاء التنشيط Extra Cool
Extra Freeze والوظائف.



يُظهر المؤشر ECOMETER استهلاك
الطاقة الحالي للجهاز. الثلاثة أشرطة المضادة
بالكامل تشير إلى الإعداد الأكثر توفيراً للطاقة.

4.7 وظيفة Extra Cool

مع خاصية Extra Cool، يمكنك أن تُبرد سريعاً كميات
كبيرة من الطعام الدافئ، على سبيل المثال بعد
التسوق من البقالة، بدون تدفئة الطعام المخزن بالفعل
في حجرة التلاجة.

لتنشيط الوظيفة، اضغط على الزر Extra Cool.

يضيء المؤشر Extra Cool. عند تشغيل الوظيفة
Extra Cool، فد تعمل المروحة تلقائياً.

تتوقف هذه الوظيفة تلقائياً بعد مرور 6 ساعات تقريباً.
بمجرد إيقاف تشغيل الوظيفة، ينطفئ المؤشر Extra
Cool.

اضغط على الزر Extra Cool لإلغاء تنشيط الوظيفة
Extra Cool قبل أن تنتهي تلقائياً.



لضبط درجة حرارة أخرى للتلاجة، أوقف تشغيل
الوظيفة Extra Cool وارجع إلى "تنظيم
الحرارة".

4.8 وظيفة Extra Freeze

تُستخدم الوظيفة Extra Freeze في إجراء التجميد
المسبق والتجميد السريع بالتسلسل في حجرة
المجمد. تسرع هذه الوظيفة عملية تجميد الطعام
الطازج، وفي نفس الوقت تحمي الأطعمة المحفوظة
بالفعل من الحرارة غير المرغوبة.



لتجميد الأطعمة الطازجة، قم بتنشيط الوظيفة
Extra Freeze قبل 24 ساعة على الأقل من
وضع الأطعمة المطلوب تجميدها تجميداً مسبقاً.

لتنشيط هذه الوظيفة، اضغط على الزر
Extra Freeze.

يضيء المؤشر Extra Freeze. تتوقف الوظيفة Extra
Freeze تلقائياً بعد 52 ساعة كحد أقصى.

يتم إلغاء تشييط وضع الإعداد تلقائيًا إذا لم تكن تتفاعل مع لوحة التحكم لمدة 60 ثانية.

التفعل في وضع الإعداد

1. نشط وضع الإعداد (اطلع على "تشبييط وضع الإعداد").

الشاشة تعرض PE On

2. اضغط على زر درجة حرارة التلاجة (على اليسار) لتغيير المعلمة. اضغط على زر درجة حرارة المجمد (على اليمين) لتغيير قيمة المعلمة.

شاشة العرض	المعلومات الافتراضية
PE On	مؤشر ECOMETER
٤5 On	أصوات الأزرار
CF ٩٢	وحدات درجة الحرارة
F5 03	إعدادات المصنع

المؤشر ECOMETER

لتشغيل ECOMETER أو إيقاف تشغيله:

1. نشط وضع الإعداد (اطلع على "تشبييط وضع الإعداد").

الشاشة تعرض PE On

2. المس On بشكل متكرر. سيوضح المؤشر On عندما يتم التمكين ويظهر CF عندما يتم التعطيل للمؤشر ECOMETER وذلك بشكل متوالى.

3. اضغط مطولاً على الزر ECO لمدة 3 ثوانٍ تقريباً للخروج من وضع الإعداد.

أصوات الأزرار

يمكنك تمكين أصوات الزر أو تعطيلها في وضع الإعداد. لتمكين أو تعطيل الأصوات:

1. نشط وضع الإعداد (اطلع على "تشبييط وضع الإعداد").

الشاشة تعرض PE On

2. المس PE بشكل متكرر حتى ترى ٤5. انقر On لتشغيل الأصوات أو إيقاف تشغيلها. سيتغير

المؤشر إلى On للأصوات الممكنة أو CF لتلك التي تم تعطيلها.

3. اضغط مطولاً على الزر ECO لمدة 3 ثوانٍ تقريباً للخروج من وضع الإعداد.

وحدات درجة الحرارة

باستخدام وضع الإعداد، يمكنك تغيير وحدة درجة الحرارة المعروضة على لوحة التحكم من درجة مئوية إلى فهرنهايت. لتغيير وحدة درجة الحرارة:

1. نشط وضع الإعداد (اطلع على "تشبييط وضع الإعداد").

الشاشة تعرض PE On

2. المس PE بشكل متكرر حتى ترى CF و ٩٢. المس المؤشر الذي يعرض الوحدة للاختيار بين ٩٢ درجة مئوية و CF فهرنهايت.

3. اضغط مطولاً على الزر ECO لمدة 3 ثوانٍ تقريباً للخروج من وضع الإعداد.

إعدادات المصنع

تقوم هذه الوظيفة باستعادة كل إعداد إلى إعدادات المصنع الافتراضية. لاستعادة إعدادات المصنع الافتراضية:

1. نشط وضع الإعداد (اطلع على "تشبييط وضع الإعداد").

الشاشة تعرض PE On

2. المس PE بشكل متكرر حتى ترى F5 و 03. والمس 03 بشكل متكرر حتى ترى 03.

03 يتحول إلى F5 و امض ثم إلى 03 ثابت، مما يشير إلى استعادة إعدادات المصنع.

3. اضغط مطولاً على الزر ECO لمدة 3 ثوانٍ تقريباً للخروج من وضع الإعداد.

5. الاستخدام اليومي

5.1 وضع أرفف الباب

للسماح بتخزين عبوات الألعمة من مختلف الأحجام، فإن أرفف الباب يمكن وضعها على ارتفاعات مختلفة.

1. إسحب الرف برفق لأعلى إلى أن يتحرر.

2. أعد ضبط الموضع حسب المطلوب.

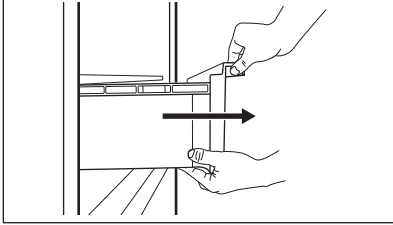
5.4 إزالة الدرج GreenZone



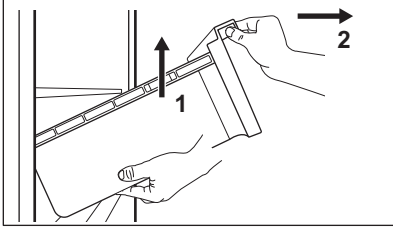
يوصى بإفراغ الدرج قبل إزالته من التلاجة.

لازالة الدرج:

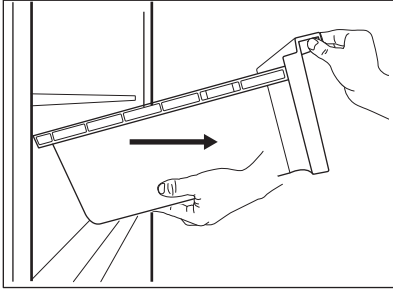
1. اسحب الدرج من التلاجة.



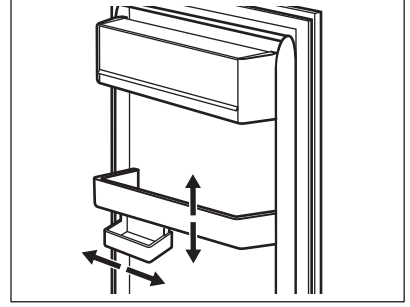
2. ارفع مقدمة الدرج.



3. اسحب الدرج للخارج أثناء رفعه لأعلى.



لازالة الغطاء الزجاجي للدرج GreenZone:



هذا الطراز مزود بصندوق تخزين متغير حيث يمكن تحريكه جانبياً.

5.2 الأرفف المتحركة

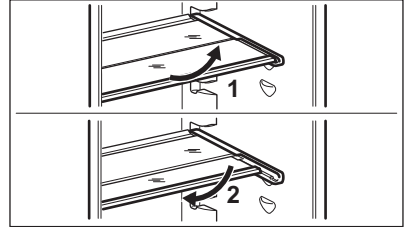
حوائط التلاجة مجهزة بسلسلة من المجاري حتى تتمكن من وضع الأرفف في المكان المطلوب.

هذا الجهاز مزود أيضاً برف يتكون من جزأين. يمكن وضع النصف الأمامي من الرف تحت النصف الثاني لاستغلال المساحة بشكل أفضل.

لطي الرف:

1. أخرج الرف برفق.

2. أدخله في القضيب السفلي وتحت الرف الثاني.



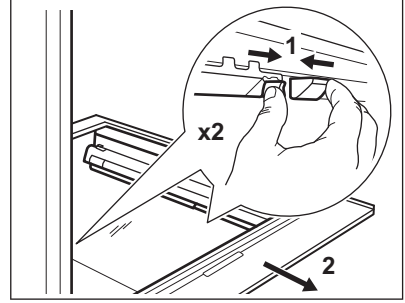
يرجى عدم تحريك الرف الزجاجي فوق درج الخضراوات لضمان التدوير الصحيح للهواء.

5.3 درج GreenZone

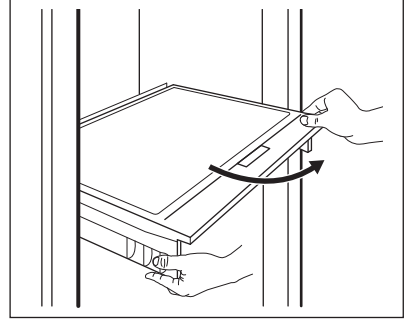
يوجد درج سحب سفلي في الجزء السفلي من حجرة التلاجة.

الرف الزجاجي لـ GreenZone مزود بجهاز ينظم منع التسرب ويوفر الرطوبة المثلى داخل الدرج.

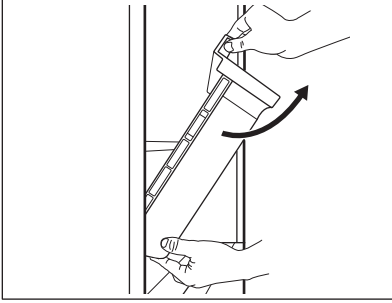
1. افتح المقابض الجانبية من كلا الجانبين في نفس الوقت.



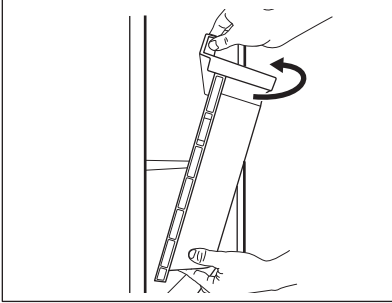
2. اسحب دعامة الرف الزجاجي نحوك.



2. ارفع مقدمة الدرج.

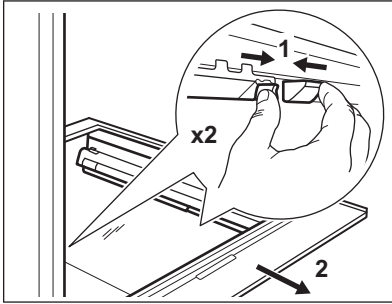


3. ارفع الدرج وأدره لسحبه خارج الجهاز.



لازالة الغطاء الزجاجي للدرج ExtraZone:

1. افتح المقابض الجانبية من كلا الجانبين في نفس الوقت.

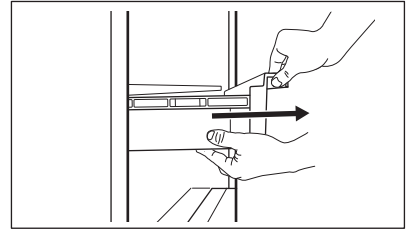


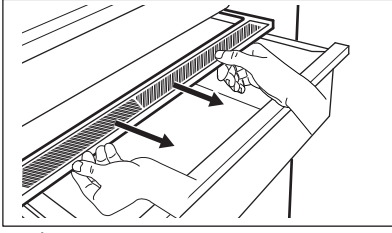
5.5 إزالة Crisper (ExtraChill)

يوجد درج فوق الدرج GreenZone.

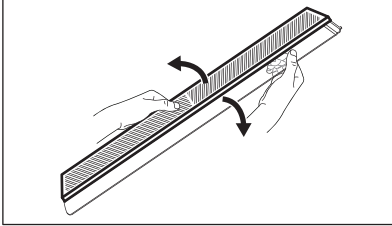
لازالة الدرج:

1. اسحب الدرج من الثلاجة.

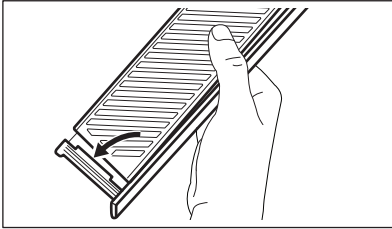




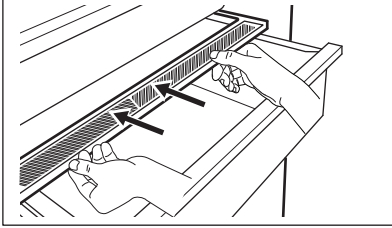
2. إذا كنت بحاجة إلى استبدال الغشاء الأبيض بالجهاز، أمسك الجهاز في المنتصف وافصل الغشاء عن الغطاء عن طريق سحب الغشاء.



3. قم بتركيب غشاء جديد في الغطاء عن طريق الضغط على حافة الغشاء في الغطاء.



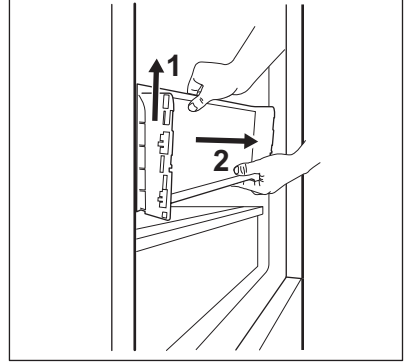
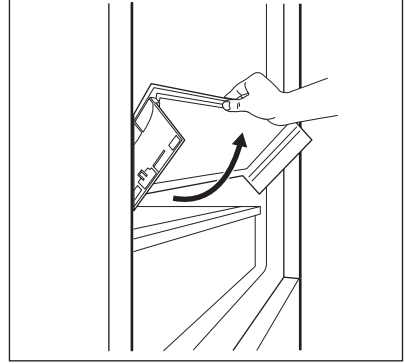
4. أعد تركيب عنصر التحكم في الرطوبة على الدرج.



i

حسب كمية وحالة الفواكه والخضروات المخزنة في الدرج GreenZone، فقد يحدث تكثف. في هذه الحالة، قم بإزالة التكثيف باستخدام قطعة قماش ناعمة.

2. اسحب دعامة الرف الزجاجي نحوك.

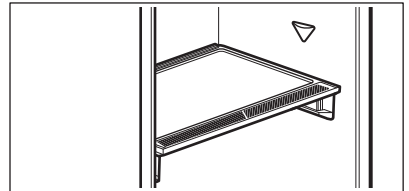


5.6 التحكم في الرطوبة

الرف الزجاجي للدرج GreenZone مزود بجهاز ينظم منع التسرب ويوفر الرطوبة المثلى داخل الدرج.

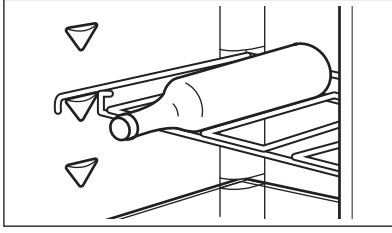
i

لا تضع أي منتجات غذائية على جهاز التحكم في الرطوبة.



إزالة جهاز التحكم في الرطوبة:

1. افتح الدرج أسفل الرف الزجاجي واسحب الغطاء للخارج.



5.9 تجميد الأطعمة الطازجة

إن حجرة المجمد ملائمة لتجميد الأطعمة الطازجة وتخزين الطعام المجمد لفترة طويلة.

لتجميد الأطعمة الطازجة، قم بتنشيط الوظيفة Extra Freeze قبل 24 ساعة على الأقل من وضع الأطعمة المطلوب تجميدها في حجرة المجمد.

خزن الأطعمة الطازجة موزعة بالتساوي في الحجرة الأولى أو الدرج من الأعلى.

يتم تحديد الحد الأقصى لكمية الطعام التي يمكن تجميدها دون إضافة طعام طازج آخر خلال 24 ساعة على لوحة القياس (وهي ملصق موجود داخل الجهاز).

عند اكتمال عملية التجميد، يعود الجهاز تلقائيًا إلى إعداد درجة الحرارة السابق (راجع الوظيفة "Extra Freeze").

لمزيد من المعلومات، ارجع إلى "نصائح للتجميد".

5.10 تخزين الطعام المجمد

عند أول تشغيل للجهاز أو بعد فترة من عدم استخدامه، اتركه يعمل لمدة 3 ساعات على الأقل عندما تكون وظيفة Extra Freeze مفعلة وذلك قبل وضع المنتجات في الحجرة.

تضمن أدراج المٌجمد العنور على عيوبات الطعام التي تريدها بسرعة وسهولة.

إذا كان سيتم تخزين كميات كبيرة من الطعام، فقم بإزالة جميع الأدراج وضع الطعام على الرفوف.

احفظ الطعام على بعد لا يتخطى 15 ملم من الباب.

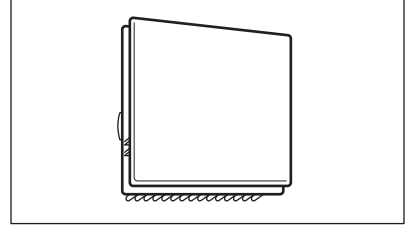
⚠ تنبيه

في حالة ذوبان الثلج بشكل مفاجئ، بسبب انقطاع التيار الكهربائي على سبيل المثال، أو في حالة إيقاف الطاقة لمدة تزيد عن القيمة الموضحة في لوحة القياس تحت قسم "وقت الارتفاع"، يجب استهلاك هذا الطعام الذائب عنه الثلج سريعاً أو طهوه على الفور ثم إعادة تجميده (بعد التبريد). ارجع إلى "الإنذار بارتفاع درجات الحرارة".

MULTIFLOW 5.7

حجيرة التلاجة مزودة بالMULTIFLOW جهاز الذي يسمح بالتبريد السريع والأكثر فعالية للأطعمة والحفاظ على درجة حرارة موحدة في كل جزء من حجيرة التلاجة.

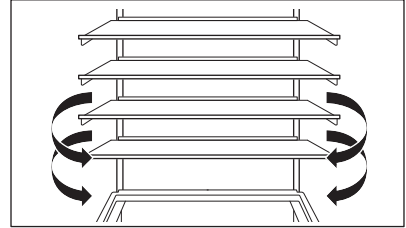
هذا الجهاز ينشط تلقائيًا عند الحاجة.



MULTIFLOW تعمل فقط عندما يكون الباب مغلقًا.

i

لا تسد فتحات التهوية للسماح بالتبريد بشكل أفضل.



i

لا تقم بإزالة MULTIFLOW اللوحة. لا تستخدم رذاذ الماء أو البخار في تنظيف الجهاز للحصول على تعليمات التنظيف، راجع الفصل "العناية والتنظيف".

5.8 رف القوارير

ضع الزجاجات (مع جعل الفتحة لأعلى) في الرف الموضوع مسبقًا.

i

ضع على الرف الزجاجات المغلقة فقط.

5.11 فك تجميد الطعام

تعتمد هذه العملية على الوقت المتاح وعلى نوع الطعام. بعض الفلغ الصغيرة قد تطهى وهي لا تزال مجمدة.


يمكن فك تجميد الأغذية المجمدة قبل استهلاكها في التلاجة أو داخل كيس من البلاستيك تحت ماء بارد.

6. تلميحَات ونصائح

6.1 تلميحَات لتوفير الطاقة

- لا تجمد الزجاجات أو العلب التي تحتوي على سائل، خاصة المشروبات التي تحتوي على ثاني أكسيد الكربون - فقد تتفجر أثناء التجميد.
- لا تضع الطعام الساخن في حجرة التجميد. قم بتبريده في درجة حرارة الغرفة قبل وضعه داخل الحجرة.
- لتجنب زيادة الحرارة للأطعمة المجمدة، لا تضع الطعام غير المجمد مباشرة بالقرب منها. ضع الطعام في درجة حرارة الغرفة في الجزء الذي لا يوجد فيه طعام مجمد في حجرة المجمد.
- لا تأكل مكعبات الثلج أو الماء المتجمد بعد إخراجهم من مجمد مباشرة. خطر التعرض لقضمة الصقيع.
- لا تعيد تجميد الطعام المجمد. إذا تم فك تجميد الطعام، فقم بطهيهِ، ثم قم بتبريده تجميده.

6.3 تلميحَات لتخزين الطعام المجمد

- حجرة المجمد هي الحجرة المميزة باستخدام 
- درجة الحرارة الجيدة التي تضمن الحفاظ على الأغذية المجمدة هي درجة حرارة أقل من أو تساوي -18° م.
- قد يؤدي ضبط درجة حرارة مرتفعة داخل الجهاز إلى تقليل مدة صلاحية الطعام.
- حجرة المجمد بأكملها مناسبة لتخزين المنتجات الغذائية المجمدة.
- اترك مساحة كافية حول الطعام للسماح للهواء بالدوران بحرية.
- للتخزين الملائم، يرجى الرجوع إلى ملصق عبوة المواد الغذائية لمعرفة العمر الافتراضي للطعام.
- من المهم لف الطعام بطريقة تمنع دخول الماء أو الرطوبة أو التكثيف إلى الداخل.

6.4 نصائح للتسوق

بعد تسوق البقالة:

- تأكد من عدم تلف العبوة - قد تتدهور حالة الطعام. إذا كانت العبوة منتفخة أو مبللة، فربما لم يتم تخزينها في الظروف المثلى وقد تكون عملية فك التجمد قد بدأت بالفعل.
- للحد من عملية فك التجمد، قم بشراء المنتجات المجمدة في نهاية جولة تسوق البقالة وانقلها في كيس حراري ومعزول.
- ضع الأطعمة المجمدة على الفور في المجمد بعد العودة من المتجر.

- المجمد: الإعداد الداخلي للجهاز هو الإعداد الذي يضمن الاستخدام الأكثر كفاءة للطاقة.
- التلاجة: يتم ضمان الاستخدام الأكثر كفاءة للطاقة في الإعداد وتكون الأدراج في الجزء السفلي من التلاجة والأرفف موزعة بالتساوي. موضع أدراج الباب لا يؤثر على استهلاك الطاقة.
- عدم فتح الباب كثيراً أو تركه مفتوحاً لفترة أطول من اللازم.
- المجمد: كلما كانت درجة الحرارة أكثر برودة، زاد استهلاك الطاقة.
- التلاجة: لا تقم بضبط درجة حرارة عالية جداً لتوفير الطاقة إلا إذا كانت هناك حاجة لذلك بسبب خصائص الطعام.
- إذا كانت درجة الحرارة المحيطة مرتفعة ومنظم درجة الحرارة مضبوطاً على درجة حرارة منخفضة مع امتلاء التلاجة بالأطعمة، فإن الضاغط قد يعمل باستمرار مما يتسبب في تكون الثلج أو الصقيع على المبخر. في هذه الحالة، قم بضبط التحكم في درجة الحرارة على درجة حرارة أعلى للسماح بفك التجميد تلقائياً وللمحافظة على الطاقة بهذه الطريقة.
- تأكد من أن هناك تهوية جيدة. لا تغط شبكات التهوية أو الفتحات.
- تأكد من أن المنتجات الغذائية داخل الجهاز تسمح بتدوير الهواء من خلال فتحات مخصصة في الجزء الخلفي للجهاز.

6.2 نصائح للتجميد

- احرص على تشبیط وظيفة Extra Freeze قبل 24 ساعة على الأقل من وضع الطعام داخل حجرة المجمد.
- قبل التجميد قم بلف الأغذية البلاستيكية في رقائق ألومنيوم، لفاقة أو أكياس بلاستيكية، حاويات محكمة الإغلاق بغطاء.
- لظهي أكثر كفاءة وتوزيع الحرارة على الأماكن الصغيرة.
- يوصى بوضع ملصقات وتواريخ على جميع الأطعمة المجمدة. سيساعد هذا في تحديد الأطعمة ومعرفة متى يجب استخدامها قبل تدهور حالتها.
- يجب أن يكون الطعام طازجاً عند تجميده للحفاظ على جودته. يجب تجميد الفواكه والخضراوات خاصة بعد الحصاد للحفاظ على جميع العناصر الغذائية.

- إذا كان الطعام قد فك تجمده ولو جزئياً، لا تقم بإعادة تجميده. استهلكه في أقرب وقت ممكن.

- احرص على مراعاة تاريخ انتهاء الصلاحية ومعلومات التخزين الموجودة على العبوة.

6.5 مدة الصلاحية لحجيرة المجمد

نوع الطعام	مدة الصلاحية (شهور)
خبز	3
فواكه (باستثناء الحمضيات)	6 - 12
خضراوات	8 - 10
بقايا الطعام بدون لحوم	1 - 2
منتجات الألبان:	
الزبد	6 - 9
جبنه طرية (مثل جبنه الموتزاريلا)	3 - 4
جبنه صلبة (مثل البارميزان، شيدر)	6
مأكولات بحرية:	
الأسماك الدهنية (مثل سمك السلمون والماكريل)	2 - 3
سمك قليل الدهون (مثل سمك القد وسمك المفلطح)	4 - 6
الجمبري	12
المحار المقشر وبلح البحر	3 - 4
السمك المطبوخ	1 - 2
لحوم:	
دواجن	9 - 12
لحم بقري	6 - 12
لحم ضأن	6 - 9
السجق	1 - 2
بقايا الطعام بلحوم	2 - 3

6.6 نصائح لتبريد الطعام الطازج

- درجة الحرارة الجيدة التي تضمن الحفاظ على الأغذية الطازجة هي درجة حرارة أقل من أو تساوي +4 °م.
- قد يؤدي ضبط درجة حرارة مرتفعة داخل الجهاز إلى تقليل مدة صلاحية الطعام.
- قم بتغطية الطعام بالعبوة للحفاظ على نضارته ورائحته.
- استخدم دائماً جاوبات مغلقة للسوائل وللطعام، لتجنب التكهات أو الروائح في الحجيرة.
- لتجنب التلوث المتبادل بين الطعام المطبوخ والمواد الغذائية الخام، قم بتغطية الطعام المطبوخ وفصله عن الطعام الخام.
- يوصى بفك تجميد الطعام داخل الثلاجة.
- لا تقم بإدخال الطعام الساخن داخل الجهاز. تأكد من تبريده في درجة حرارة الغرفة قبل إدخاله.
- لمنع هدر الطعام، يجب دائماً وضع المخزون الجديد من الطعام خلف القديم.

6.7 نصائح لتبريد الطعام

- حجيرة الطعام الطازج هي تلك الحجيرة المميزة باستخدام .
- اللحوم (جميع الأنواع): قم بتغليفه في عبوة مناسبة ووضعه في الرف الزجاجي فوق درج الخضراوات. تخزين اللحم ليوم أو يومين على الأكثر.
- الفاكهة والخضراوات: تنظف جيداً (تخلص من الأتربة) وتوضع في درج خاص (درج الخضراوات). يتصح بعدم إبقاء الفواكه الاستوائية مثل الموز والمانجو والبابايا وما إلى ذلك في الثلاجة.
- لا يجب حفظ الخضراوات مثل الطماطم والبطاطا والبصل والثوم في الثلاجة.
- الزبدة والجبن: ضعها في حاوية محكمة الغلق أو قم بلفها في ورق المونيوم أو كيس بوليثين لاستخراج أكبر قدر من الهواء.
- الزجاجات: أغلقها بغطاء وقم بالتخزين في رف القارورات بالباب، أو (إن وجد) في رف القارورات.
- ارجع دائماً إلى تاريخ انتهاء صلاحية المنتجات لمعرفة المدة اللازمة للاحتفاظ بها.

7. العناية والتنظيف

1. نظف الداخل والملحقات بمياه فاترة وبعض الصابون المتعادل.
2. تحقق بانتظام من موانع التسرب المطاطية في الباب ونظفهم بالمسح حتى تضمن نظافتها وخلوها من بقايا الأوساخ.
3. اشطف وجفف جيداً.

7.3 إذابة ثلج الثلاجة

يتم إزالة الجليد من حجيرة الثلاجة بشكل تلقائي. الماء الذي يتشكل يتكثف إلى مكان استقبال في الضاغط ثم يتبخر. لا يمكن إزالة مكان الاستقبال.

7.4 إذابة الثلج من مجمد

حجيرة التجميد مقاومة للثلج. ويعني هذا أنه ليس هناك تراكم للثلوج أثناء تشغيل الثلاجة. لا على الجدران الداخلية ولا على الطعام.

7.5 فترة عدم التشغيل

عند ترك الجهاز دون استخدام لفترة طويلة، اتخذ الاحتياطات التالية:

1. افصل الجهاز من مصدر التيار الكهربائي.
2. أخرج كل الطعام.
3. نظف الجهاز وجميع ملحقاته.
4. اترك الأبواب مفتوحة لمنع تكون الروائح غير المرغوبة.

⚠ تحذير

راجع فصول السلامة.

7.1 تنظيف الجزء الداخلي

قبل استخدام الجهاز للمرة الأولى، يجب غسل الجزء الداخلي وجميع الملحقات الداخلية بماء فاتر وبعض الصابون المحايد لإزالة الرائحة المعتادة للمنتج الجديد، ثم تجفيفه جيداً.

⚠ تنبيه

لا تستخدم المنظفات أو المساحيق الكاشطة أو الكلورين أو المنظفات التي تحتوي على زيوت لأنها قد تؤدي إلى إتلاف الطلاء.

⚠ تنبيه

ملحقات وأجزاء الجهاز غير مناسبة للغسيل في غسالة الأطباق.

⚠ تنبيه

نظف لوحة التحكم بقطعة قماش رطبة. لا تستخدم أي منظفات. بعد التنظيف، امسح لوحة التحكم بقطعة قماش ناعمة حتى تجف.

7.2 التنظيف الدوري

يجب تنظيف المعدات بانتظام:

8. استكشاف الأعطال وإصلاحها

⚠ تحذير

راجع فصول السلامة.

8.1 ماذا تفعل لو...

المشكلة	السبب المحتمل	الحل
الجهاز لا يعمل.	تم إيقاف تشغيل الثلاجة.	قم بتشغيل الثلاجة.
قابس التيار الرئيسي غير متصل بمقبس التيار الرئيسي بشكل صحيح.	قابس التوصيل قابس التيار الرئيسي بمقبس التيار الرئيسي بشكل صحيح.	قم بتوصيل قابس التيار الرئيسي بمقبس التيار الرئيسي بشكل صحيح.
لا يوجد جهد كهربى فى مقبس التيار الرئيسي.	قم بتوصيل جهاز كهربائى مختلف بمقبس التيار الرئيسي. اتصل بقني كهرباء مؤهل.	قم بتوصيل جهاز كهربائى مختلف بمقبس التيار الرئيسي.
الثلاجة تصدر ضوضاء.	الثلاجة غير ثابتة على الأرضية بشكل سليم.	تأكد من ثبات واستقرار الثلاجة على الأرضية.

المشكلة	السبب المحتمل	الحل
انطلاق إنذار مسموع أو مرئي.	تم تشغيل الخزانة مؤخرًا.	ارجع إلى "الإنذار بارتفاع درجات الحرارة" أو "إنذار فتح الباب".
	درجة الحرارة في التلاجة مرتفعة جدًا.	ارجع إلى "الإنذار بارتفاع درجات الحرارة" أو "إنذار فتح الباب".
	الباب تُرك مفتوحًا.	أغلق الباب.
الصاعط يعمل باستمرار.	تم ضبط درجة الحرارة بشكل غير صحيح.	راجع الفصل "لوحة التحكم".
	يتم وضع كمية كبيرة جدًا من الطعام في نفس الوقت.	انتظر بضع ساعات ثم افحص درجة الحرارة مجددًا.
	درجة حرارة الغرفة مرتفعة للغاية.	راجع الفصل "التركيب".
	الطعام الموجود في الجهاز دافئًا للغاية.	اترك المنتجات الغذائية تبرد حتى تصل لدرجة حرارة الغرفة قبل تخزينها.
	الباب غير مغلق بشكل صحيح.	راجع القسم "إغلاق الباب".
	الوظيفة Extra Freeze قيد التشغيل.	راجع قسم "الوظيفة Extra Freeze".
	الوظيفة Extra Cool قيد التشغيل.	راجع قسم "الوظيفة Extra Cool".
تعذر بدء تشغيل الصاعط فورًا بعد الضغط على الزر "Extra Freeze" أو الزر "Cool" أو بعد تغيير درجات الحرارة.	يبدأ الصاعط في العمل بعد فترة من الوقت.	هذا أمر طبيعي ولا يوجد خطأ.
محاذاة الباب غير صحيحة أو أنه يتداخل مع شبكة التهوية.	التلاجة غير مستوية.	ارجع إلى تعليمات التثبيت.
الباب لا يفتح بسهولة.	حاولت إعادة فتح الباب فورًا بعد الإغلاق.	انتظر عدة ثوانٍ بين إغلاق الباب وإعادة فتحه.
المصباح لا يعمل.	المصباح في وضع الاستعداد.	أغلق الباب ثم افتحه.
	المصباح معيب.	اتصل بمركز الخدمة المعتمد.
يوجد الكثير من الصقيع والتلج.	الباب غير مغلق بشكل صحيح.	راجع القسم "إغلاق الباب".
	الحشية مشوهة أو متسخة.	راجع القسم "إغلاق الباب".
	الطعام غير ملفوف بشكل صحيح.	قم بلف الطعام بشكل صحيح.
	تم ضبط درجة الحرارة بشكل غير صحيح.	راجع الفصل "لوحة التحكم".
	تم تحميل الجهاز بالكامل وضبطه على أقل درجة حرارة.	اضبط التلاجة على درجة حرارة أعلى. راجع الفصل "لوحة التحكم".
	درجة الحرارة المضمبوطة في التلاجة منخفضة للغاية ودرجة الحرارة المحيطة مرتفعة للغاية.	اضبط التلاجة على درجة حرارة أعلى. راجع الفصل "لوحة التحكم".
تندفق المياه في اللوحة الخلفية للتلاجة.	أثناء عملية ذوبان الثلوج الثلجانية، تتم إذابة الثلوج على اللوحة الخلفية.	هذا أمر طبيعي.
توجد مياه متكتفة كثيرة جدًا داخل التلاجة.	تم فتح الباب كثيرًا جدًا.	افتح الباب فقط عندما يكون الفتح ضروريًا.
	لم يتم إغلاق الباب بالكامل.	تأكد من أن الباب مغلق بالكامل.
	لم يتم تغليف الطعام المخزن.	قم بتغليف الطعام بغلاف مناسب قبل تخزينه في الجهاز.

المشكلة	السبب المحتمل	الحل
	من الطبيعي أن يتشكل المزيد من التكاثف خلال الصيف والخريف بسبب زيادة رطوبة الهواء والطعام. التلاجة لا ينتج عنها أي رطوبة. بعد هذه الفترة، تقل الرطوبة في التلاجة.	في الصيف والخريف، اضبط درجة الحرارة الأكثر دفئاً في التلاجة (6-7 درجة مئوية تقريباً).
توجد قطرات مياه على الأرفف الزجاجية.	يُوجد الكثير من الرطوبة داخل التلاجة.	امسح الأرفف الزجاجية بقطعة قماش لازالة قطرات المياه.
تتدفق المياه على الأرضية.	مخرج المياه الذائبة غير متصل بصينية التبخير فوق الضاغط.	عليك توصيل مخرج المياه الذائبة بصينية التبخير.
يتعذر ضبط درجة الحرارة.	الوظيفة Extra Freeze أو الوظيفة Extra Cool قيد التشغيل.	أوقف تشغيل Extra Freeze الوظيفة أو قم بتشغيل Extra Cool الوظيفة يدوياً، أو انتظر حتى يتم إلغاء تنشيطها تلقائياً. راجع قسم الوظيفة "Extra Freeze" أو الوظيفة "Extra Cool".
درجة الحرارة في التلاجة مرتفعة/منخفضة جداً.	لم يتم ضبط درجة الحرارة بشكل صحيح.	اضبط التلاجة على درجة حرارة أعلى/أقل.
	الباب غير مغلق بشكل صحيح.	راجع القسم "إغلاق الباب".
	الطعام ساخن للغاية.	اترك الطعام يبرد قبل التخزين.
	يتم تخزين كمية كبيرة جداً من الطعام في نفس الوقت.	قم بتخزين كمية أقل من الطعام في نفس الوقت.
	يتم فتح الباب بصورة متكررة.	افتح الباب فقط عند الضرورة.
	الوظيفة Extra Freeze قيد التشغيل.	راجع قسم "وظيفة Extra Freeze".
	الوظيفة Extra Cool قيد التشغيل.	راجع قسم "وظيفة Extra Cool".
	لا توجد دورة هواء بارد داخل التلاجة.	تأكد من عدم دورة هواء بارد داخل التلاجة. راجع فصل "تلميحاً ونصائح".
تظهر de on على الشاشة.	تكون التلاجة في وضع العرض.	اضغط مع الاستمرار على الزرين Extra Cool و ECO لمدة 10 ثانية تقريباً حتى تسمع صغيراً 3 قصيراً.
يظهر Er CE ومؤشر الإنذار قيد التشغيل.	مشكلة في الاتصال.	اتصل بمركز الخدمة المعتمد. سيستمر نظام التبريد في الحفاظ على برودة الأغذية، ولكن لا يمكن ضبط درجة الحرارة.
Er E1 أو Er E3 أو Er E5 ويظهر الإعداد الحالي بالتناوب لمدة 5 ثانية ويضيء مؤشر الإنذار.	مشكلة في مُستشعر الحرارة.	اتصل بمركز الخدمة المعتمد. سيستمر نظام التبريد في الحفاظ على برودة الأغذية، ولكن لا يمكن ضبط درجة الحرارة.

8.3 إغلاق الباب

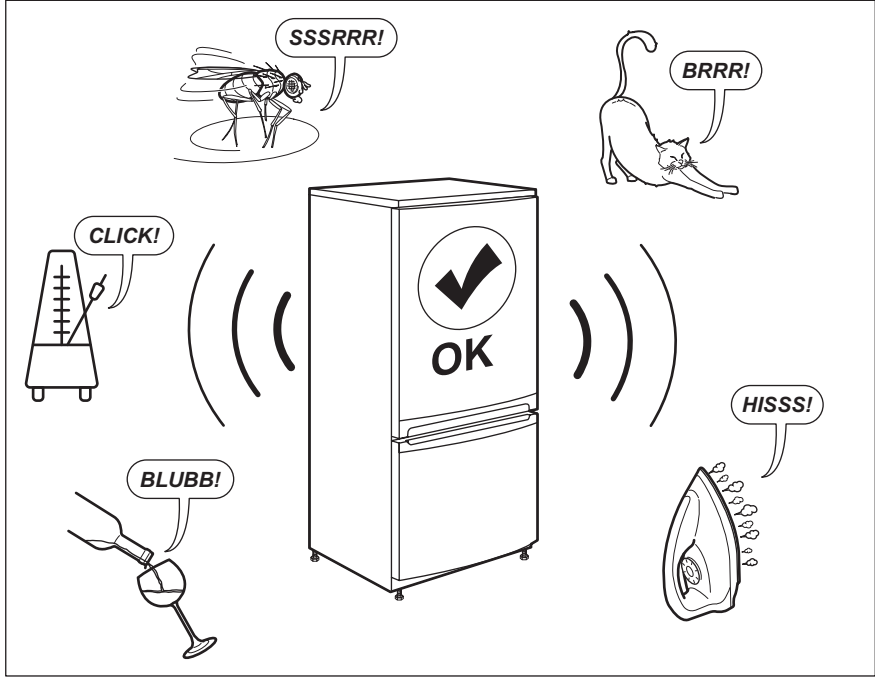
1. قم بتنظيف حشوات الباب.
2. إذا لزم الأمر، قم بضبط الباب. ارجع إلى تعليمات التثبيت.
3. عند الضرورة، استبدل حشوات الباب المعيبة. اتصل بمركز الخدمة المعتمد.



إذا كانت المشكلة لا تزال موجودة، فاتصل بمركز خدمة معتمد.

8.2 استبدال المصباح

الجهاز مزود بمصباح LED داخلي يدوم لفترة طويلة. لا يُسمح بالصيانة إلا لإجراء استبدال جهاز الإضاءة. اتصل بمركز الخدمة المعتمد.



10. البيانات الفنية

المعلومات الفنية موجودة في لوحة بيانات المنتج في الجانب الداخلي للجهاز وفي ملصق الطاقة.

11. معلومات لمعاهد الاختبار

دليل المستخدم هذا في الفصل "التركيب". يرجى الاتصال بالشركة المصنعة للحصول على أي معلومات أخرى، بما في ذلك خطط التعميل.

يجب أن يكون تركيب وإعداد الجهاز لأي تحقق من EcoDesign متوافقاً مع 3:2022-5010-UAE.S. يجب أن تكون متطلبات التهوية وأبعاد التجويف والحد الأدنى للخلوص الخلفي متوافقة مع ما هو موضح في

12. المخاوف البيئية

تحمل رمز ♻️ مع غيرها من المخلفات المنزلية الأخرى. ومن ثم قم بإعادة المنتج إلى الجهة المسنولة عن إعادة التصنيع بمنطقة أو اتصل بالمجلس المحلي التابع له.

أعد تدوير المواد التي تحمل الرمز ♻️. ضع الأغلفة في حاوية مناسبة لإعادة التدوير. ساعد في حماية البيئة والصحة الإنسانية و قم بإعادة تصنيع مخلفات الأجهزة الإلكترونية والكهربائية. لا تتخلص من الأجهزة التي







electrolux.com

222384226-A-402024



CE